



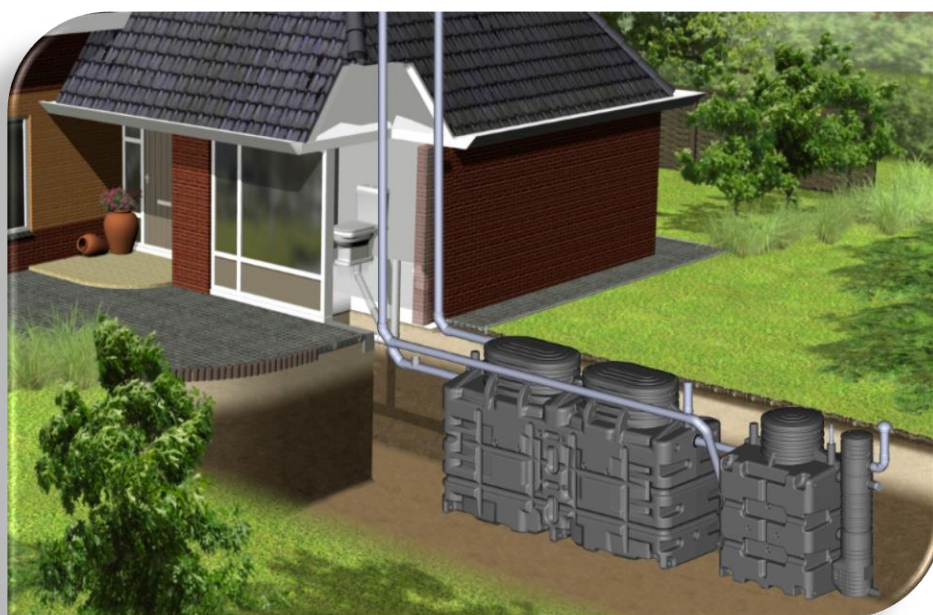
BIOROCK

assainissement non collectif

GUIDE DESTINÉ À L'USAGER

Filière BIOROCK® D-XL10

CAPACITE JUSQU'A 10EH



BIOROCK® SARL

Zone d'Activités Economiques Robert Steichen
5 Rue Bommel
L-4940 HAUTCHARAGE - Luxembourg

TABLE DES MATIERES

A	NOTICE D'INSTALLATION	5
B	GUIDE UTILISATEUR	23
C	ANNEXES	37



Cher client,

Nous vous félicitons pour votre acquisition.

En choisissant l'assainissement non collectif de BIOROCK®, vous vous assurez un confort, une tranquillité dans le temps et respectez l'environnement.

Nous vous recommandons vivement de lire attentivement et de suivre les instructions de la Notice d'Installation (A) et du Guide Utilisateur (B) présents dans ce manuel destiné à l'utilisateur.

Respectez les instructions d'entretien et de contrôles visuels pour conserver un système fiable et pérenne. Pour toute question, nous vous invitons à vous rapprocher de votre revendeur.

Nous vous remercions de votre confiance.

A LIRE ATTENTIVEMENT

Faites appel à un professionnel pour l'installation et la mise en service de votre installation.

Il pourra vous proposer de souscrire un contrat d'entretien et de maintenance, pour les travaux d'entretien et pour une intervention à réaliser sur les équipements d'assainissement non collectif.

Si vous ne souhaitez pas souscrire un contrat d'entretien de maintenance, faites appel à un professionnel qualifié pour les travaux d'entretien et pour toute intervention à réaliser sur les équipements d'assainissement non collectif.

BIOROCK® SARL

Z.A.E. Robert Steichen
5 Rue Bommel
L-4940 HAUTCHARAGE – Luxembourg

Email : info@biorock.fr
Tel : 00 352 26 17 66 33

Nom de votre revendeur :

Contact :

Cachet de l'entreprise :



RÉFÉRENCES

- > Arrêté du 7 septembre 2009, modifié, fixant les prescriptions techniques applicables aux installations d'assainissement non collectif recevant une charge brute de pollution organique inférieure ou égale à 1,2 kg/j de DBO₅ ; ainsi que les modalités d'agrément des personnes réalisant les vidanges.
- > Norme NF EN 12566-3 + A2
- > Déclaration des performances (Ddp) conforme au règlement 305/2011, Produits de construction (RPC) et document d'accompagnement (intégrant la Ddp) établi à Hautcharage.
- > L'implantation et le raccordement des ouvrages doivent être réalisés conformément au NF DTU 64.1 d'Août 2013.



A

Notice d'Installation

Filière BIOROCK® D-XL10

CAPACITE JUSQU'A 10 E.H.

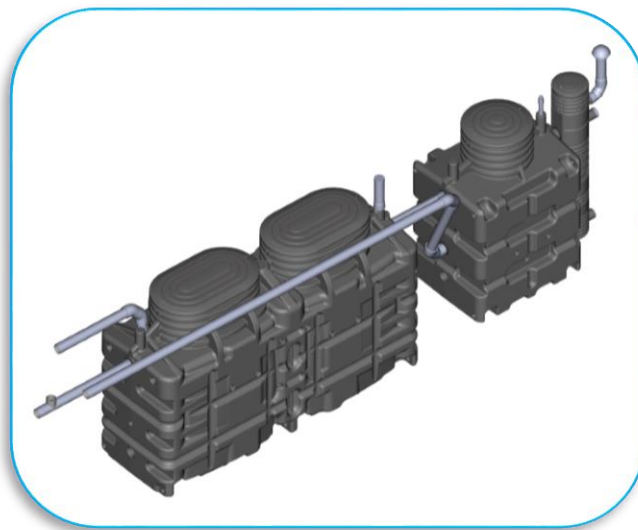




TABLE DES MATIERES

1. La Filière de traitement	8
1.1. Généralités.....	8
1.2. Dimensionnement	8
1.3. Identification	9
1.4. La manutention et le transport des cuves	9
2. Principe de fonctionnement de l'ANC	10
2.1. Fosse toutes eaux – principe de fonctionnement	10
2.2. Unité de traitement BIOROCK® – principe de fonctionnement	10
2.3. Unité de traitement BIOROCK® – caractéristiques techniques	10
3. Schémas d'implantation type	11
3.1 Schéma d'implantation n°1 : Implantation gravitaire	11
3.2 Schéma d'implantation n°2 : Implantation avec poste de relevage de sortie	11
4. Implantations des ouvrages	12
4.1 Principes et contraintes d'implantation des ouvrages	12
4.1.1 <i>Implantation de la fosse toutes eaux</i>	13
4.1.2 <i>Implantation de l'unité BIOROCK®</i>	13
4.2 Implantation en terrain sec	13
4.2.1 <i>Implantation et terrassement en terrain sec</i>	13
4.2.2 <i>Pose des dispositifs en terrain sec</i>	13
4.2.3 <i>Remblai en terrain sec</i>	14
4.3 Implantation en zone humide	14
4.4 Implantation en zone de terrains difficiles.....	15
4.4.1 <i>Implantation en zone de terrains difficiles</i>	15
4.4.2 <i>Pose en terrains difficiles</i>	15
4.4.3 <i>Remblai en terrains difficiles</i>	15
4.5 Pose sous voirie, cour ou aire de stockage.....	16
4.6 Autres cas particuliers	16
4.6.1 <i>Ouvrages implantés dans un terrain pentu</i>	16
5. Ventilation et raccordements hydrauliques des ouvrages	17
5.1 La ventilation de la fosse toutes eaux	17
5.2 La ventilation de l'unité de traitement	17
5.3 Ecoulement des effluents	18
5.4 Disposition des sacs de BIOROCK® media	19
5.5 Sécurisez les tampons des cuves et des regards	19
6. Démarrage et Arrêt du système	20
7. Conformité des ouvrages et constat de fin de travaux	20
8. Préconisations d'utilisations et d'entretien	20
9. Conformité aux réglementations et normes	20
10. Garanties	21



1. La Filière de traitement

1.1 GÉNÉRALITÉS

La filière BIOROCK® est une filière d'assainissement non collectif reposant sur le procédé BIOROCK®. Elle comprend une fosse toutes eaux avec préfiltre et une unité de traitement BIOROCK® (voir Annexe 8 : Schémas de ventilation – fig.01 et fig.02).

Les unités de traitement BIOROCK® sont exclusivement destinées à l'épuration des eaux usées domestiques biodégradables, c'est-à-dire les eaux vannes et les eaux ménagères, prétraitées dans une fosse toutes eaux équipée d'un préfiltre décolloïdeur. Les ouvrages (fosse toutes eaux et unité) doivent être impérativement ventilés indépendamment. En fonction des contraintes d'implantation et des fils d'eau de l'installation, un poste de relevage pourra compléter la filière.

Il est obligatoire de permettre le prélèvement d'échantillon à la sortie de l'effluent. Si l'implantation n'autorise pas l'accès direct, il faut installer un regard en sortie de cuve de traitement.

1.2 DIMENSIONNEMENT

BIOROCK® D-XL10 est prévue pour une capacité jusqu'à 10 équivalents habitants.

PARAMÈTRES MODÈLE	BIOROCK® D-XL10
ÉQUIVALENT HABITANTS MAX.	10 E.H.
VOLUME DE LA FOSSE TOUTES EAUX	5000 L
VOLUME D'EAUX USÉES À TRAITER	1500 L/jour
CHARGE ORGANIQUE TRAITÉE DE DBO ₅	0,60 Kg/jour



Précautions importantes pour le bon fonctionnement de la filière BIOROCK® : seules les eaux usées domestiques sont admises dans l'installation.

Il est conseillé **d'éviter** l'utilisation de nettoyeurs automatiques de toilettes, de broyeurs d'éviers ou de pompes de relevage broyeuses. Ne pas jeter de débris solides non dégradables dans les canalisations d'eaux usées de l'habitation.

Listes des principaux produits susceptibles d'affecter les performances épuratoires de l'installation :

Il est interdit de rejeter vers l'installation BIOROCK® des huiles et graisses de cuisine, ou de moteurs, cires, résines, peintures, solvants, produits à base d'hydrocarbures (essence, pétrole, etc.), tout pesticide, tout bactéricide, tout produit toxique, produit acide et base, eaux de condensations de chaudières, de climatiseurs, eaux de rétro-lavage d'adoucisseurs, eaux de rétro-lavage de piscine, eaux de pluie, de drainage, de siphons de sol et de gouttières.



1.3 IDENTIFICATION

Avant enfouissement veuillez recopier le numéro de série de chaque cuve sur les documents à conserver par le client en Annexe 4 et 5 du présent Guide de l'utilisateur.

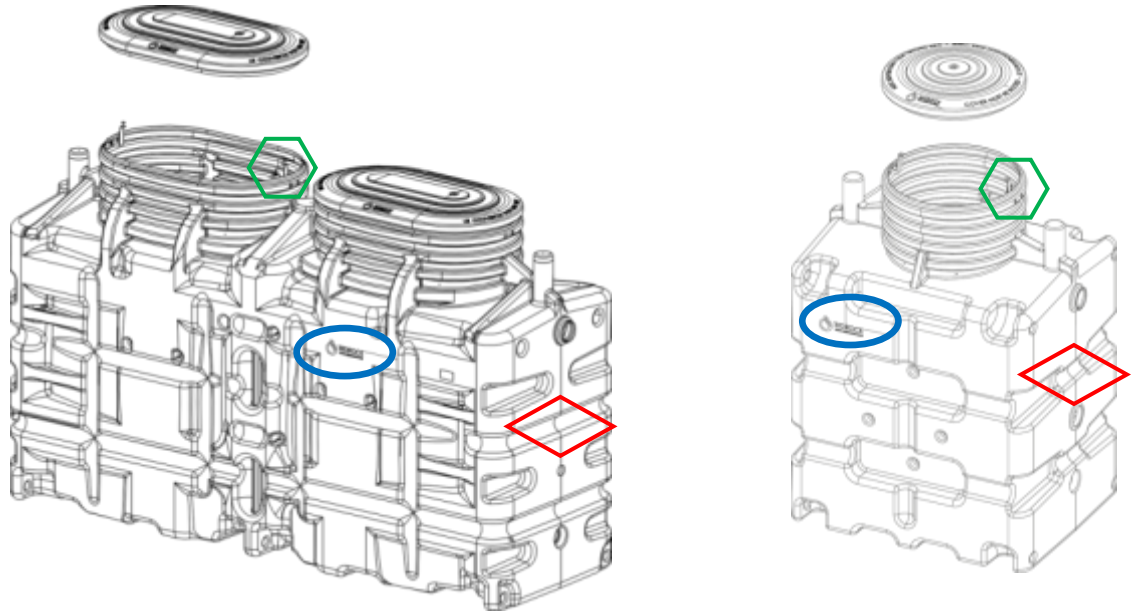
Lorsque l'on regarde la cuve face au logo BIOROCK®, le numéro de série se trouve :

> Sur une plaquette d'identification à l'intérieur de la cuve, et ;

signalé par ce repère  sur la figure ci-dessous

> Gravé sur la face située à votre droite dans le fond de l'arrondi du haut ;

signalé par ce repère  sur la figure ci-dessous



> Détail de la plaquette d'identification à l'intérieur de la cuve : (plaquette type)



1.4 LA MANUTENTION ET LE TRANSPORT DES CUVES

La préhension des cuves est possible en partie inférieure à l'aide d'un engin de manutention pour le transport jusqu'au lieu d'installation. Des anneaux d'élingage sont également prévus en partie supérieure.

Après leur livraison sur chantier, les équipements doivent être transportés, stockés et manipulés dans des conditions telles qu'ils soient à l'abri d'actions, notamment mécaniques, susceptibles de provoquer des détériorations.



2. Principe de fonctionnement de l'assainissement non collectif

2.1 FOSSE TOUTES EAUX

La fosse toutes eaux reçoit les eaux usées domestiques brutes et assure leur prétraitement. Les eaux usées ou toutes eaux sont le mélange des eaux ménagères (cuisine, salle de bains, buanderie, etc.) et des eaux vannes (WC). Ces effluents s'écoulent du regard de collecte en pied d'habitation vers la fosse toutes eaux. Ils sont donc chargés en matières décantables, graisses et autres flottants. Les graisses et autres flottants surnagent à la surface de l'ouvrage pour former le chapeau de la fosse toutes eaux.

Les matières lourdes décantent et s'accumulent en fond de fosse toutes eaux, ce sont les boues. Ces boues sont digérées et se liquéfient au fil des mois de stockage par fermentation anaérobie. La mise en place d'un préfiltre décolloïdeur (intégré à la fosse toutes eaux) permet de piéger les matières en suspension, graisses et flottants résiduels pour obtenir une meilleure qualité de prétraitement.

2.2 UNITÉ DE TRAITEMENT BIOROCK®

L'unité de traitement BIOROCK® est un système d'épuration biologique utilisant le media de filtration BIOROCK®. L'unité constituée de plusieurs niveaux est alimentée en eaux prétraitées par gravité. Les eaux prétraitées sont réparties sur la surface du premier niveau par un système de dispersion et s'infiltrent au travers du BIOROCK® media. Les matières résiduelles en suspension (contenues dans les eaux prétraitées) se déposent et s'accumulent en surface. Ce premier niveau est constitué de trois couches superposées : deux couches supérieures de BIOROCK® media n°2 et une couche de BIOROCK® media n°1. (Voir Annexe 8 : Couches de BIOROCK® media – fig.03)

Au second niveau, les effluents s'écoulent par gravité au travers d'un espace de ventilation constitué d'anneaux en polyéthylène. L'échange air/eau ré-oxygène l'effluent avant de se retirer dans le troisième niveau de filtration, constitué de quatre couches de BIOROCK® media n°2.

L'unité BIOROCK® doit être correctement ventilée, par un extracteur d'air éolien ou électrique si nécessaire. Cette ventilation sera indépendante de la ventilation de la fosse toutes eaux. Prévoir une moustiquaire sur la ventilation. (Voir Annexe 8 : Schémas de ventilation – fig. 01 et fig.02)

Après traitement, l'effluent s'écoule par gravité ou via un poste de relevage vers le milieu récepteur (conformément à l'Arrêté du 7 septembre 2009, modifié). Il faut éviter que l'eau ne stagne dans les canalisations de sortie. Prévoir, si nécessaire, un système pour éviter l'entrée d'animaux nuisibles.

2.3 UNITÉ DE TRAITEMENT BIOROCK® – CARACTERISTIQUES TECHNIQUES

- ◆ Cuve et couvercle en polyéthylène avec anneaux de levage
- ◆ Piquage d'entrée d'eau prétraitée, diamètre 110 mm (minimum 100 mm)
- ◆ Piquage de sortie de ventilation, diamètre 110 mm (minimum 100 mm)
- ◆ Deux piquages d'aération et un piquage de sortie de l'effluent diamètre 110 mm (minimum 100 mm) pour connecter la cuve de sortie
- ◆ Traçabilité des cuves assurée par un numéro gravé dans la masse (Voir A/Ch.1.3)
- ◆ Les matériaux utilisés dans la fabrication et l'assemblage des installations BIOROCK® sont résistants à la corrosion et garantissent une installation pérenne. La cuve de forte épaisseur, réalisée par rotomoulage en PEHD (Polyéthylène Haute Densité) traité anti UV a une durée de vie d'au moins 30 ans et est 100% recyclable. La visserie est en acier inoxydable, la tuyauterie est réalisée en tubes d'assainissement en PVC et PP du commerce. L'ensemble des installations est recyclable au moins à 98%.



3. Schémas d'implantation type

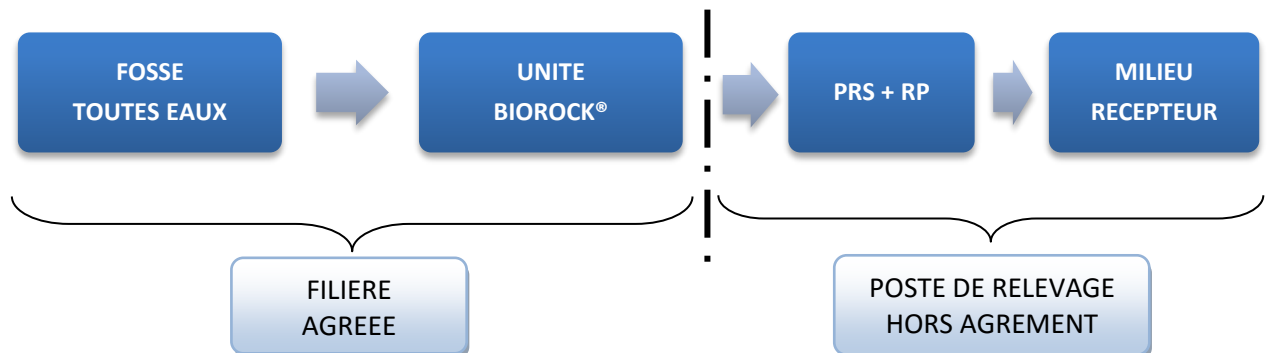
L'implantation de la filière BIOROCK® dépendra, entre autres, de l'emplacement disponible, de la pente et de la nature du terrain, du niveau de sortie des effluents et de la topographie du milieu récepteur après traitement.

Lorsque la sortie des effluents traités n'est pas accessible, il faut prévoir l'installation d'un regard de prélèvement. Dans le cas où une pompe de relevage est installée dans un regard, celui-ci peut faire office de regard de prélèvement. Les regards auront un diamètre d'au moins 400 mm et seront équipés de couvercles étanches, leur fermeture sera sécurisée.

3.1 SCHEMA D'IMPLANTATION N°1 IMPLANTATION GRAVITAIRE



3.2 SCHEMA D'IMPLANTATION N°2 IMPLANTATION AVEC POSTE DE RELEVAGE DE SORTIE



Légende :

- ⊗ **RP** : Regard de prélèvement
- ⊗ **PRS** : Poste de relevage de sortie

Les postes de relevage préfabriqués permettant de relever les effluents situés en aval de l'unité de traitement doivent être conformes à la norme NF EN 12056-4 (en conformité avec NF D.T.U. 64.1). Se reporter à l'article 6.3 du NF DTU 64.1 et à la notice du fabricant.

Les postes de relevage en aval de l'unité de traitement ne sont pas intégrés à l'agrément mais ils peuvent être prescrits en fonction du milieu récepteur.



4. Implantation des ouvrages

Ce chapitre constitue un guide à l'installation, à la pose et à la mise en service des divers ouvrages constituant la filière BIOROCK®. La présente notice ne peut en aucun cas se substituer à la documentation et aux notices du fabricant de produits non BIOROCK® intégrés dans l'ouvrage par l'utilisateur.

L'implantation et le raccordement des ouvrages doivent être réalisés conformément au NF DTU 64.1 d'Août 2013.

4.1 PRINCIPES ET CONTRAINTES D'IMPLANTATION DES OUVRAGES

- ◆ Profondeur : Surface minimum de la fouille : 6,725 m x 1,750 m = 11,77 m²

Caractéristiques	Valeur	Unité
Fosse toutes eaux ST-XC 5000		
Capacité en Equivalent habitant	10	EH
Volume par EH	500	Litres/EH
Volume nécessaire pour 10EH	5000	Litres
Spécifications		
Volume cuve ST-XC 5000	5000	Litres
Longueur totale	3500	mm
Largeur totale	1150	mm
Hauteur totale	2200	mm
Poids total (sans eau)	408	Kg
Diamètre des conduites	110	mm
Tampons de visites	1200 x 600	mm

Caractéristiques	Valeur	Unité
Unité de traitement BR-L 2000		
Capacité en Equivalent habitant	10	EH
Volume cuve BR-L 2000	2000	Litres
Longueur totale	1450	mm
Largeur totale	1150	mm
Hauteur totale	2100	mm
Poids total (sans eau)	241	Kg
Diamètre des conduites	110	mm
Tampon de visites	Ø600	mm

- ◆ Contrôler l'intégrité du système de renforts intérieurs de la fosse toutes eaux au moment de la pose, voir C/ Annexe 3
- ◆ L'implantation des ouvrages doit respecter une distance minimale d'environ trois mètres par rapport à toute limite séparative de voisinage et tout arbre ou végétaux développant un système racinaire important.
- ◆ Si la distance à un ouvrage fondé est inférieure à 2,5 mètres, il faut s'assurer de la stabilité de la fondation.
- ◆ L'emplacement des ouvrages doit être situé hors des zones destinées à la circulation et au stationnement de tout véhicule (au moins 2 mètres), hors cultures, plantations et zones de stockage, sauf précaution particulières de pose.
- ◆ L'emplacement des ouvrages BIOROCK®, de la filière D-XL10 peut être situé en zones humides et en présence de nappes phréatiques. (Voir A/Ch. 4.3)
- ◆ Les ouvrages devront être implantés de manière à limiter la hauteur de remblai sur ces derniers, qui ne doit pas dépasser 45 centimètres maximum au-dessus de la cuve.
- ◆ Les tampons ou couvercles de visite des divers ouvrages ne seront pas enterrés et devront rester accessibles pour leur entretien.
- ◆ Assurez-vous de bien respecter les normes en vigueur dans votre région.
- ◆ La distance mini entre la FTE et l'unité sera d'au moins 30 centimètres.
- ◆ La distance entre les parois verticales de la fouille et les parois verticales de l'installation sera de 30 centimètres minimum.
- ◆ Les raccordements de la filière BIOROCK® sont réalisés avec des joints souples de diamètre 110 mm (minimum 100 mm).



4.1.1 Implantation de la fosse toutes eaux

- ♦ La fosse toutes eaux devra être implantée le plus près possible, de préférence à moins de 10 mètres du point de rejet des eaux usées à traiter de manière à éviter le colmatage par les graisses dans la canalisation d'entrée. Au-delà de 10 mètres il faut installer un bac à graisses obligatoirement.
- ♦ Cette canalisation, de diamètre 110 mm (mini 100 mm), aura d'ailleurs une pente de 2% minimum pour limiter ce facteur encrassant.
- ♦ La fosse toutes eaux doit être située à l'écart du passage de toute charge roulante ou statique, sauf précautions particulières et doit rester accessible pour l'entretien.

4.1.2 Implantation de l'unité BIOROCK®

- ♦ L'unité BIOROCK® doit être installée en aval de la fosse toutes eaux. Les effluents arriveront par gravité à l'unité BIOROCK®. La pente de la canalisation des effluents traités en sortie de l'unité BIOROCK®, sera de 1% au minimum.

4.2 IMPLANTATION EN TERRAIN SEC

Annexe 1.1 « Plan pour la mise en place et l'entretien des systèmes – pose en terrain sec »

❖ Conditions de pose :

- Terrain sain et de bonne portance
- Absence d'eau au niveau du radier des ouvrages

4.2.1 Implantation et terrassement en terrain sec

- ♦ Il est impératif de prévoir un stockage sélectif lors du décapage de la terre végétale, celle-ci sera réutilisée en recouvrement des dispositifs de traitement.
- ♦ Les ouvrages doivent reposer sur un fond de fouille propre, sain et de bonne portance. Toute poche de tourbe, vase ou autre matériau de mauvaise portance devra être purgé et remplacé par un remblai de bonne qualité.
- ♦ Le fond de fouille sera constitué de sable compacté, d'une épaisseur minimale de 10 à 30 centimètres. Ce fond de fouille sera parfaitement de niveau et soigneusement compacté pour éviter les tassements ultérieurs. Les parois de la fouille seront au moins distantes en tout point de 30 centimètres des ouvrages.
- ♦ La profondeur du fond de fouille, y compris l'assise de la fosse toutes eaux, doit permettre de respecter sur la canalisation d'amenée des eaux usées domestiques brutes, une pente de 2% minimum, pour le raccordement entre la sortie des eaux usées et la fosse toutes eaux.

4.2.2 Pose des dispositifs en terrain sec

- ♦ Une fois le fond de fouille stabilisé, posez les dispositifs sur le fond de fouille.
- ♦ La fosse toutes eaux est positionnée de façon horizontale sur le lit de pose dans le sens de l'écoulement. Il faut s'assurer que le niveau de la fosse toutes eaux soit plus haut que celui de la sortie.
- ♦ Avant le raccordement hydraulique des ouvrages et de la ventilation (A/Ch. 5), il est impératif de s'assurer que les dispositifs sont parfaitement calés sur leurs fonds de fouille et respectent les fils d'eau nécessaires pour le bon écoulement des effluents.
- ♦ Les divers raccordements de canalisations d'effluents et de ventilation doivent être réalisés de manière étanche, si nécessaire à l'aide de manchettes de raccordements étanches.



4.2.3 Remblai en terrain sec

- ◆ Le remblai sera constitué d'un matériau sain de granulométrie 3 à 6 millimètres (sable, graviers, grave, etc.) et sera réalisé par couches compactées de 30 centimètres d'épaisseur. Cette couche de remblai sera soigneusement compactée (compactage mécanique interdit) pour éviter les tassements ultérieurs et la déformation des cuves.
- ◆ Lors des opérations de remblai, il convient de remplir en eau claire la fosse toutes eaux et l'unité au fur et à mesure et de manière concomitante.
- ◆ Une fois le remblai achevé et compacté, vérifiez à nouveau que les ouvrages sont restés de niveau.
- ◆ Les divers couvercles ou tampons d'accès aux ouvrages sont implantés au-dessus du niveau de terrain pour en faciliter l'accès ultérieur (entretien et maintenance).
- ◆ Posez les tampons et sécurisez-les en vissant les vis sur le dessus.
- ◆ Le remblayage de surface des dispositifs est réalisé après raccordement des canalisations à l'aide de la terre végétale (épaisseur maximale de 20 centimètres) débarrassée de tous les éléments caillouteux ou pointus.

4.3 IMPLANTATION EN ZONE HUMIDE

Annexe 1.2 « Plan pour la mise en place et l'entretien des systèmes – pose en terrain humide »

❖ Conditions de pose :

- Terrain humide, présence d'eau souterraine
- Présence ou variation de nappe phréatique, etc.

Les cuves de la filière BIOROCK® D-XL10 sont prévues pour une installation en milieu humide.



La remontée de nappe phréatique ne devra pas excéder le fil d'eau, à partir du fond de cuve.

Réaliser tous les travaux comme dans le terrain sec et sain, à l'exclusion des recommandations et modifications ci-après :

- ◆ Assécher et maintenir à sec la fouille pendant sa réalisation et jusqu'à la fin des travaux de terrassement.
- ◆ Réaliser en fond de fouille un radier en béton armé d'une épaisseur de 20 centimètres minimum sur un tapis géotextile. Cette dalle en béton dépasse au moins de 30 centimètres tout autour des cuves. Ce radier en béton armé doit être calculé par un bureau d'études et on y fixera les pattes d'ancrage BIOROCK® à l'aide des chevilles chimiques. Ces pattes d'ancrage pourront être remplacées par des barres scellées dans la dalle et des sangles imputrescibles.
- ◆ Le remblai latéral de 30 centimètres d'épaisseur, autour des cuves sera réalisé avec du sable ciment stabilisé 0-4, dosé à 200 kg de ciment par m³.



4.4 IMPLANTATION EN ZONE DE TERRAINS DIFFICILES (HORS ZONES HUMIDES)

❖ Conditions de pose :

☑ Terrains difficiles (terrains non stables, argiles gonflants, rochers, etc.)

👉 En cas de terrains difficiles, le fond de fouille devra être, préalablement à toute réalisation de travaux, asséché et maintenu hors d'eau pendant les travaux, les fouilles protégées contre les éventuels éboulements, et/ou le fond de fouille purgé de tout matériau non sain ou point dur.

4.4.1 Implantation en zone de terrains difficiles (hors zones humides)

- ♦ Il est impératif de prévoir un stockage sélectif lors du décapage de la terre végétale ; celle-ci sera réutilisée en recouvrement des dispositifs de traitement. Si cette dernière est trop argileuse, il faut la mélanger avec du sable.
- ♦ La réalisation d'un fond de fouille en sable stabilisé dosé à 200 kg de ciment par mètre cube. Cette semelle aura une épaisseur de 30 centimètres minimum. Les dispositifs ne reposeront sur aucun point dur.
- ♦ La profondeur du fond de fouille, y compris l'assise de la fosse toutes eaux, doit permettre de respecter la canalisation d'amenée des eaux usées domestiques brutes, une pente de 2% minimum, pour le raccordement entre la sortie des eaux usées et l'entrée de la fosse toutes eaux.

4.4.2 Pose en terrains difficiles

- ♦ Une fois la fouille réalisée et le fond de fouille stabilisé, posez les dispositifs sur le fond de fouille.
- ♦ Avant le raccordement hydraulique des ouvrages et de la ventilation (A/Ch. 5), il est impératif de s'assurer que les dispositifs sont parfaitement calés sur leur fonds de fouille et respectent les fils d'eau nécessaires pour le bon écoulement des effluents.
- ♦ Les divers raccordements de canalisations d'effluents et de ventilation doivent être réalisés de manière étanche, si nécessaire à l'aide de manchettes de raccordement étanches.

4.4.3 Remblai en terrains difficiles

- ♦ Le remblai périphérique de l'ouvrage, jusqu'à 20 centimètres sous le niveau du tampon des cuves, sera réalisé en sable stabilisé dosé à 200 kg de ciment par mètre cube. Ce remblai sera soigneusement compacté par couches de 30 centimètres.
- ♦ Une structure de soutènement des remblais peut être nécessaire autour des ouvrages afin de limiter le risque de lessivage des remblais. Ces préconisations seront définies par un bureau d'études spécialisé.
- ♦ Lors des opérations de remblai, il convient de remplir en eau claire la fosse toutes eaux et l'unité de traitement au fur et à mesure de manière concomitante.
- ♦ Une fois le remblai achevé et compacté, vérifiez à nouveau que les ouvrages sont restés de niveau.
- ♦ Les divers couvercles ou tampons d'accès aux ouvrages seront implantés au-dessus du niveau de terrain fini pour en faciliter l'accès ultérieur (entretien et maintenance).
- ♦ Posez les tampons et sécurisez-les en vissant les vis sur le dessus.
- ♦ Le remblayage de surface des dispositifs est réalisé après raccordement des canalisations. Le remblai est réalisé à l'aide de la terre végétale débarrassée de tous les éléments caillouteux ou pointus. Le remblayage est poursuivi par couches successives jusqu'à une hauteur suffisante au-dessus de la nature du sol, de part et d'autre des tampons pour tenir compte du tassement ultérieur.



4.5 IMPLANTATION SOUS VOIRIE, COUR OU AIRE DE STOCKAGE

Annexe 1.3 « Plan pour la mise en place et l'entretien des systèmes – pose sous voirie, cour ou aire de stockage »

❖ Conditions de pose :

Installation sous voirie, cour ou aire de stockage

➤ L'installation sera réalisée conformément aux paragraphes précédents en tenant compte de la nature du sol.



Il faut prévoir une dalle de répartition bétonnée pour l'installation sous voirie, cour ou aire de stockage.

- ♦ Une dalle de répartition en béton armé sera réalisée au-dessus de la filière de traitement et ne doit en aucun cas reposer sur les cuves.
- ♦ La dalle doit reposer en périphérie sur des appuis de terrain non remué. À défaut il faudra réaliser des fondations spécifiques.
- ♦ Ces fondations, l'épaisseur de la dalle de répartition, la mise en place des tampons d'accès à la fosse toutes eaux, à l'unité de traitement BIOROCK® et au regard de prélèvement, le ferrailage et la structure de la dalle en question, etc., seront définis par un bureau d'études qualifié, en fonction des charges roulantes prévues et selon la nature du terrain en question.
- ♦ L'évent d'entrée d'air sera de préférence, dans ce seul cas, déporté à l'extérieur de la zone d'implantation de la dalle bétonnée ou si cela est possible, sera muni d'un avaloir en fonte, à ancrer dans la dalle.

4.6 AUTRES CAS PARTICULIERS

4.6.1 Ouvrages implantés dans un terrain pentu (>5%)

Selon la nature du terrain un mur de soutènement peut être nécessaire pour la bonne tenue des remblais. L'épaisseur et la structure de ce mur de soutènement sont à définir avec un bureau d'études spécialisé. Ce même bureau d'études précisera aussi la nature et les modalités des remblais, en général, remblai de grave ciment compacté par couche de 30 centimètres.



5. Ventilation et raccordement hydrauliques des ouvrages

SECURITE – NOTA IMPORTANT :



Ne jamais fumer à proximité des ouvrages lors des opérations décrites dans ce manuel et ne jamais pénétrer dans les ouvrages, sans au préalable, avoir pris toutes les dispositions de ventilation et de contrôle de l'atmosphère dans les ouvrages en question selon les dispositions légales en vigueur.

5.1 LA VENTILATION DE LA FOSSE TOUTES EAUX

Le système de prétraitement génère des gaz qui doivent être évacués par une ventilation efficace. Les fosses toutes eaux doivent être pourvues d'une ventilation constituée d'une entrée d'air et d'une sortie d'air indépendantes situées au-dessus des locaux et d'un diamètre de 110 mm (minimum 100 mm). L'entrée d'air et la sortie d'air sont distantes d'au moins 1 mètre.

- ♦ Le piquage sur le dessus de la fosse toutes eaux permet l'extraction des gaz de fermentation.
- ♦ Le réseau de ventilation, d'un diamètre de 110 mm (minimum 100 mm), sera équipé d'un extracteur éolien, ou électrique si nécessaire, situé au minimum à 40 centimètres au-dessus du faitage de bâtiment, et à au moins 1 mètre de tout ouvrant et toute autre entrée d'air.
- ♦ L'entrée d'air se fait par l'évent à l'extrémité de l'unité BIOROCK®. L'air aspiré par cet évent doit pouvoir circuler librement dans le premier étage de l'unité (ventilation supérieure de l'unité), le préfiltre et la fosse toutes eaux.
- ♦ Cette ventilation devra être conforme en tout point aux exigences de la réglementation et des normes en vigueur.



Si la ventilation ne semble pas fonctionner correctement ; vérifiez que le réseau de ventilation de la fosse toutes eaux respecte le schéma et qu'il n'est pas obstrué ou déboîté.

5.2 LA VENTILATION DE L'UNITÉ DE TRAITEMENT

L'unité BIOROCK® dispose de 2 circuits de ventilation alimentés par la prise d'air à l'extrémité de l'unité BIOROCK®. (Voir Annexe 8 : Schémas de ventilation – fig.01 et fig.02)

- ♦ La ventilation haute circule par les canalisations hydrauliques supérieures.
- ♦ La ventilation principale (ré-aération de l'effluent) est indépendante. La sortie se fait par un piquage diamètre 110 mm (minimum 100 mm) à mi-hauteur de la cuve et est équipée d'un extracteur éolien ou électrique si nécessaire.
- ♦ Le conduit de ventilation doit être d'un diamètre de 110 mm (minimum 100 mm).
- ♦ L'entrée d'air est raccordée par un piquage à l'extrémité de l'unité BIOROCK®.
- ♦ L'entrée d'air doit être munie d'un chapeau de ventilation avec moustiquaire et positionnée au minimum à 10 centimètres au-dessus du terrain fini.

Dans le cas d'une ventilation électrique : le ventilateur électrique sera installé selon les normes en vigueur de préférence dans un environnement hors gel et devra être protégé contre les intempéries.





La ventilation doit être réalisée avec soin, sans contre pentes et vérifiée par l'installateur.

Si la ventilation ne semble pas fonctionner correctement :

- ♦ Vérifiez que le réseau de ré-aération de l'unité BIOROCK® respecte les schémas de l'Annexe 8, fig. 01 et fig.02, et qu'il n'est pas obstrué ni déboîté.
- ♦ Extracteur d'air éolien : vérifiez que l'extracteur fonctionne et sa libre rotation. Il peut arriver que des dépôts de poussières gênent la bonne rotation de l'extracteur.
- ♦ Ventilateur d'air électrique : vérifiez la présence de la tension aux bornes du ventilateur, le fusible de protection et le disjoncteur différentiel (éventuel) de l'appareil. Après avoir disjoncté l'appareil et enlevé son fusible du porte-fusible, faites un essai en débloquent les ailettes du ventilateur d'air manuellement avec un tournevis afin de vérifier si elles tournent librement sans contrainte. Testez de nouveau.

5.3 ECOULEMENT DES EFFLUENTS

- ♦ Vérifiez le bon raccordement de la canalisation de sortie de la fosse toutes eaux vers l'unité de traitement.
- ♦ Vérifiez visuellement l'écoulement des eaux usées dans la fosse toutes eaux, le préfiltre décolloïdeur, le poste de relevage éventuel, l'unité BIOROCK®.
- ♦ Pour ce faire, tirez plusieurs chasses d'eau dans le bâtiment. Dans le cas d'une fosse toutes eaux propre et d'un préfiltre neuf, il ne doit y avoir aucune différence visible de niveau d'eau entre la fosse toutes eaux et le préfiltre.
- ♦ Dans l'unité BIOROCK®, vérifiez que l'effluent prétraité se répartit uniformément en surface de l'unité par les orifices du système de dispersion des effluents. Le système de dispersion doit être de niveau, sinon réglez-le (écrous et tiges filetées de réglage). La pente est de 0,3 centimètre pour 1 mètre.

MAUVAISE POSITION ✘



BONNE POSITION ✔



- ♦ Les tuyaux doivent être installés de façon à ce que les orifices soient orientés à l'horizontal, vers l'intérieur.
 - a. L'eau doit pouvoir se répartir le long de la rigole dans les tuyaux avant de sortir par les orifices ;
 - b. Actionnez plusieurs fois une chasse d'eau ;
 - c. Vérifiez que l'effluent traité s'écoule en sortie de l'unité, gravitairement ;
 - d. Aucune accumulation d'eau ne doit être constatée.



5.4 DISPOSITION DES SACS DE BIOROCK® MEDIA

➤ Pour votre sécurité faites appel à un professionnel si vous devez remplacer les sacs de BIOROCK® media

(Voir Guide de L'utilisateur, B/Ch.3.2 et Annexe 8 : Couches de BIOROCK® media – fig.03)



BIOROCK® media, après usage, doit être traité comme une matière de vidange et être évacué par une entreprise agréée conformément à l'arrêté du 7 septembre 2009, modifié.

Les sacs de BIOROCK® media doivent couvrir parfaitement 100% de la surface de l'unité.

Composition de l'unité de traitement BIOROCK® :

	Couche 1	Couche 2	Couche 3	Couche 4	Couche 5	Couche 6	Couche 7	Couche 8
BIOROCK® D-XL10	10 sacs de BIOROCK® media2 x 2	13 sacs de BIOROCK® media2 x 2	14 sacs de BIOROCK® media2 x 2	13 sacs de BIOROCK® media2 x 2	8 sacs d'anneaux	14 sacs de BIOROCK® media1 x 1	10 sacs de BIOROCK® media2 x 2	10 sacs de BIOROCK® media2 x 2

5.5 SÉCURISEZ LES TAMPONS DES CUVES ET DES REGARDS

- ◆ Les dispositifs tels que la fosse toutes eaux et l'unité de traitement BIOROCK® disposent de tampons pour permettre l'inspection, ils doivent toujours rester accessibles.
- ◆ Il faut impérativement les sécuriser en vissant les vis sur le dessus du couvercle.
- ◆ Les tampons de tous les regards doivent être sécurisés.



- Sécurisez les tampons à l'aide des vis sur le dessus du couvercle.
- Pour les regards « non BIOROCK® » voir la notice du fabricant.
- Il est interdit de passer, de stationner ou d'empiler des charges sur le couvercle.



6. Démarrage et Arrêt du système

Dix jours après la mise en service de l'installation, les rejets sont conformes au seuil de l'Arrêté du 7 septembre 2009, modifié.

Pour les longues périodes d'arrêt ou de non alimentation de l'installation, aucune précaution n'est requise. A son redémarrage, le dispositif d'assainissement se remettra en service seul et ne nécessitera pas d'intervention particulière.

Pour des arrêts supérieurs à 6 mois, il est cependant conseillé d'effectuer un nettoyage préventif des installations (écrémage des graisses et flottants de la fosse toutes eaux, le chapeau, et nettoyage du préfiltre).

Si l'unité est équipée d'un ventilateur d'air électrique, il est préférable de le contrôler et de le nettoyer avant la période d'arrêt.

Dans le cas où un poste de relevage est installé, il est préférable de le contrôler et de le nettoyer avant la période d'arrêt.

Le système BIOROCK® reste performant après une période d'arrêt.

7. Conformité des ouvrages et constat de fin de travaux

Dans tous les cas, le propriétaire, l'installateur et éventuellement le représentant du SPANC (Service Public d'Assainissement Non Collectif) devront conjointement remplir la fiche de contrôle de bonne installation du dispositif d'assainissement non collectif (*Annexe 5*) et la renvoyer au fabricant dont l'adresse figure sur la dite fiche.

Disponible dans chaque filière BIOROCK® à la livraison, et jointe au Guide de l'utilisateur, ce document valide la Garantie constructeur à sa réception.

8. Préconisations d'utilisation et d'entretien

Voir le mode opératoire dans le Guide de l'utilisateur, partie B : Guide Utilisateur.

9. Conformité aux réglementations et normes

Les unités BIOROCK® sont conformes à toutes exigences de la norme NF-EN 12566-3+A2 et du règlement Produit de Construction (RPC).

Les essais de performance pour le marquage CE des unités BIOROCK® ont été réalisés et validés sur la plateforme européenne notifiée par CERTIPRO (notification NB 1476) à MOL en Belgique.

Les unités BIOROCK® sont conformes :

- ♦ A la réglementation en vigueur,
- ♦ Aux arrêtés interministériels du 7 septembre 2009, modifié, fixant les prescriptions techniques applicables aux systèmes d'assainissement non collectifs et annexes ainsi que les modalités du contrôle technique exercé par les communes sur les systèmes d'assainissement non collectifs, en tant que filière dérogatoire.
- ♦ A la norme NF D.T.U 64.1, mise en œuvre des dispositifs d'assainissement non collectif (Août 2013) pour la pose et la ventilation.



10. Garanties

Les équipements et accessoires, départ usine, sont garantis exempts de tout vice de fabrication. Les équipements et accessoires doivent être transportés, stockés et manipulés dans de telles conditions qu'ils ne subissent aucune détérioration. L'unité de traitement ne doit jamais être couchée, sinon, le contenu devra être déposé et remis en place comme indiqué dans le Guide Utilisateur.

Dans le cas d'une livraison incomplète (équipements ou accessoires manquants) ou d'une détérioration constatée à la livraison, ces réserves doivent être inscrites sur le bon de livraison ou le bordereau de transport du transporteur. Le transporteur et le fournisseur doivent en être informés par lettre recommandée avec AR dans un délai de 48h ou 2 jours ouvrés.

En cas de défectuosité ou de défaut de construction reconnu par le fournisseur, la garantie se limite au remplacement des pièces défectueuses, à l'exclusion de tout autre frais. Les équipements et accessoires défectueux seront tenus à la disposition du fabricant et reconditionnés dans leur emballage d'origine s'il y a lieu.

L'appel en garantie ne peut être invoqué par quiconque en cas de :

- Non-respect des données de base de dimensionnement de la présente filière d'assainissement ;
- Non-respect des prescriptions d'installation, d'utilisation et d'entretien de la fosse toutes eaux et de son préfiltre, précisés dans le Livret Utilisateur du fabricant de ces équipements (notamment consignes de vidange à niveau constant) ;
- Non-respect des présentes prescriptions d'installation, d'utilisation et d'entretien de l'unité de traitement BIOROCK® ;
- Non-respect des autres prescriptions des textes réglementaires et normes précisés en vigueur ;
- Dégâts causés par tout événement accidentel ou climatique, indépendant de notre volonté.

Dans le cadre de la « Garantie Fabricant », le propriétaire de l'installation doit remplir la fiche de contrôle de bonne installation du dispositif d'assainissement non collectif (Annexe 5 Activation de la Garantie, dans le Guide Utilisateur). Il tiendra de même à jour la fiche d'entretien et de contrôle du dispositif d'assainissement non collectif (Annexe 4 dans le Guide Utilisateur) en y notant les dates d'opérations de nettoyage et d'entretien qu'il aura fait effectuer avec les éventuelles remarques.

Sous conditions du respect des recommandations de pose du fabricant, de la bonne utilisation comme indiqué dans le Guide Utilisateur BIOROCK®, de la réalisation de l'entretien conformément aux prescriptions du Guide, et du respect du dimensionnement de la filière calculé lors de la mise en œuvre, BIOROCK® garantit son media filtrant 10 ans.



Respectez les instructions d'entretien et de contrôles visuels pour conserver un système fiable et pérenne. Pour toute question, nous vous invitons à vous rapprocher de votre revendeur.

Nous vous remercions de votre confiance.

BIOROCK® SARL

Z.A.E. Robert Steichen
5 Rue Bommel
L-4940 HAUTCHARAGE – Luxembourg

Email : info@biorock.fr
Tel : 00 352 26 17 66 33

Nom de votre revendeur :

Contact :

Cachet de l'entreprise :

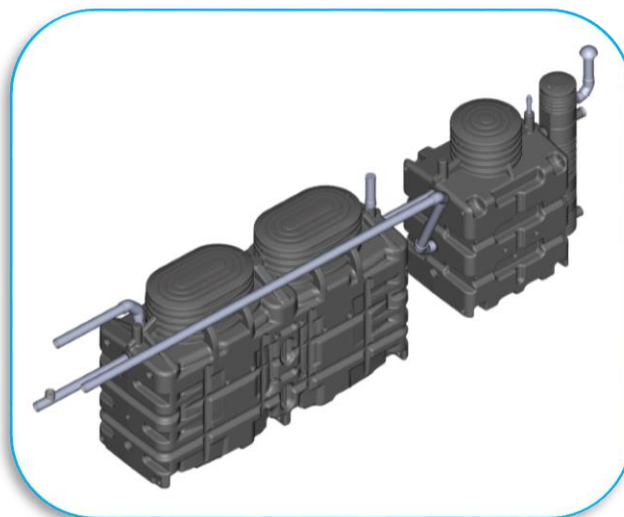


B

Guide Utilisateur

Filière BIOROCK® D-XL10

CAPACITE JUSQU'A 10 E.H.





TABLES DES MATIERES

1. Consignes de sécurité	26
2. Développement durable	27
2.1 Rappel des notions utiles.....	27
2.1.1. <i>Développement durable</i>	27
2.1.2. <i>Déchets d'assainissement</i>	27
2.2 Polyéthylène et PVC	28
2.2.1. <i>La valorisation énergétique</i>	28
2.2.2. <i>La valorisation matière</i>	28
2.2.3. <i>La laine de roche</i>	28
3. Préconisations d'exploitation et d'entretien	29
3.1 Fosse toutes eaux et préfiltre	30
3.2 Unité de traitement BIOROCK®	32



1. Consignes de sécurité

Relatives à la mise en œuvre et à l'exploitation des filières compactes d'épuration BIOROCK®

- ◆ Ne jamais fumer à proximité des cuves lors des opérations décrites dans ce manuel et ne jamais pénétrer dans les cuves, sans, au préalable, avoir pris toutes les dispositions de sécurité (appareils respiratoires, dégazages des cuves, etc.).
- ◆ Les systèmes de traitement BIOROCK® ne nécessitent aucune source d'énergie extérieure. Les risques électriques sont donc inexistants.
Faites appel à des professionnels qualifiés pour les travaux d'installation, d'entretien et pour toute intervention à réaliser sur les équipements d'assainissement non collectif. Votre distributeur et/ou installateur vous conseillera pour la mise en place d'un contrat d'entretien.
- ◆ Il convient d'éviter tout contact accidentel avec les effluents. Le personnel intervenant devra s'équiper de protections individuelles (gants étanches, combinaison, lunettes, chaussures de sécurité).
- ◆ Les risques, lors de l'installation sont liés aux travaux de terrassement, et de manutention. Lors de la pose, veillez au bon élingage des cuves à réaliser par les anneaux placés aux coins en partie supérieure.
- ◆ S'assurer que personne ne se trouve dans les zones de manœuvres, ne pas stationner sous la charge.
- ◆ L'accessibilité aux regards d'entretien est obligatoire, autant pour la fosse toutes eaux que pour l'unité de traitement BIOROCK®.
- ◆ Les tampons de regards sont sécurisés à l'aide des vis, veillez à ce que les vis soient toujours maintenues serrées pour la sécurité de tous.
- ◆ Lors d'une intervention, ne jamais laisser les regards ouverts sans surveillance.
- ◆ A la fin des travaux s'assurer que rien ne se soit introduit dans la cuve, replacer soigneusement le couvercle et revisser les vis de fermeture.
- ◆ Il est interdit de passer, de stationner ou d'empiler des charges sur le couvercle.
- ◆ Il est interdit de circuler et de stationner à moins de 2 mètres du périmètre d'implantation des cuves.
- ◆ La filière fonctionne sans élément électromécanique, cela élimine les risques de panne et d'électrocution, et cela garantit l'absence de nuisance sonore.



2. Développement durable

BIOROCK® a développé un procédé d'assainissement non collectif qui n'utilise aucune source d'énergie pour fonctionner ; la réaction biologique naturelle ne nécessite aucun apport de produit chimique.

Le propriétaire et l'utilisateur des unités d'assainissement non collectif BIOROCK® s'inscrivent dans la suite logique de cette démarche en mettant en œuvre les actions de contrôle et en faisant appel aux professionnels du secteur de l'assainissement pour la réalisation des interventions nécessaires pour le bon fonctionnement de l'installation.

Les matériaux utilisés dans la fabrication et l'assemblage des installations BIOROCK® sont résistants à la corrosion et garantissent une installation pérenne. La cuve de forte épaisseur réalisée par rotomoulage en PEHD (Polyéthylène Haute Densité) traitée anti UV a une durée de vie d'au moins 30 ans et est 100% recyclable. La visserie est en acier inoxydable, la tuyauterie est réalisée en tube d'assainissement en PVC et PP du commerce. L'ensemble des installations est recyclable au moins à 98%.

2.1 RAPPEL DES NOTIONS UTILES

2.1.1 Développement durable

Le développement durable repose sur 3 piliers : la protection de l'environnement, le progrès social et le développement économique.

Les modes de production et de consommation doivent respecter l'environnement humain et naturel pour permettre à tous les habitants de la Terre de satisfaire leurs besoins fondamentaux (se nourrir, se loger, se vêtir, s'instruire, travailler, vivre dans un environnement sain).

L'éducation au développement durable est fondamentale : elle constitue le passage obligé vers un changement d'état d'esprit et de comportement. Un changement d'état d'esprit de chacun (citoyens, entreprises, collectivités territoriales, gouvernements, institutions internationales) pour faire face aux menaces qui pèsent sur la Terre (inégalités sociales, risques industriels et sanitaires, changements climatiques, perte de biodiversité, etc.).

Les composants principaux du système BIOROCK® sont le polyéthylène (cuves), le PVC (tuyauterie) et la laine de roche (substrat de filtration).

2.1.2 Déchets d'assainissement

Ils résultent du fonctionnement des dispositifs d'épuration et de l'entretien des réseaux d'évacuation des eaux usées et pluviales. Ce sont des déchets à dominante organique (boues, graisses, déchets de dégrillages de station d'épuration, matière de vidange, etc.) ou minérale (sables de station d'épuration, boues, sables de curage des réseaux d'assainissement, résidus de dragage de cours d'eau, etc.).

Les boues générées dans la fosse toutes eaux devront être retirées par un prestataire agréé, en conformité avec l'Arrêté du 7 septembre 2009, modifié, relatif aux modalités d'agrément des personnes réalisant des vidanges.

Le BIOROCK® media pourra être pris en charge par BIOROCK® et être dirigé vers une filière de compostage en vue de traitement.

Le préfiltre sera mis en déchetterie après rinçage.



2.2 POLYETHYLENE ET PVC

Le Polyéthylène et le PVC sont valorisables selon certains procédés :

2.2.1 La valorisation énergétique

Les plastiques possèdent un pouvoir calorifique élevé qui peut être équivalent à celui du fuel ou du charbon (PE, PP). Ils peuvent donc être incinérés avec récupération d'énergie. Cette valorisation est plus particulièrement indiquée pour les plastiques souillés ou en mélange mais peut présenter certains inconvénients :

Le pouvoir calorifique des plastiques peut devenir un désavantage en cas de surcharge thermique des fours d'incinération.

L'incinération des plastiques peut générer des polluants dans les fumées (acide chlorhydrique).

2.2.2 La valorisation matière

La régénération consiste à transformer des déchets plastiques d'une même nature (PVC, PE) en granulés ou en poudre pour être commercialisés en substitution de résines vierges.

Le recyclage consiste à mouler un produit fini directement après le broyage et la refonte. Le recyclage des plastiques en mélange en matériaux de construction ou en mobilier urbain est actuellement peu pratiqué par les recycleurs.

La valorisation chimique consiste à décomposer les macromolécules constitutives des polymères en matières premières réutilisables. Cette technique reste peu développée aujourd'hui.

2.2.3 La laine de roche

La laine de roche est un produit minéral recyclable à base de roches d'origine volcaniques :

Les déchets de laine de roches sont inertes mais, dans le cas des installations d'assainissement autonome, lorsque la laine de roche de l'unité de traitement est remplacée, cela signifie qu'elle est souillée par les boues et vous devez, au même titre que les boues lors de la vidange de la fosse toutes eaux, en confier la gestion à une entreprise spécialisée.

Les professionnels offrent une palette de services de collecte sélective, traitement et valorisation. Ces services vous permettront de mieux respecter la réglementation et de contribuer activement à la préservation des ressources naturelles et de la protection de l'environnement :

- ♦ Traçabilité du traitement des matières de vidange en filière agréée (station, d'épuration, compostage, etc.) en usine de dépollution ou épandage.
- ♦ Diagnostic et contrôle de bon fonctionnement et de bonne exécution des installations d'assainissement non collectif.

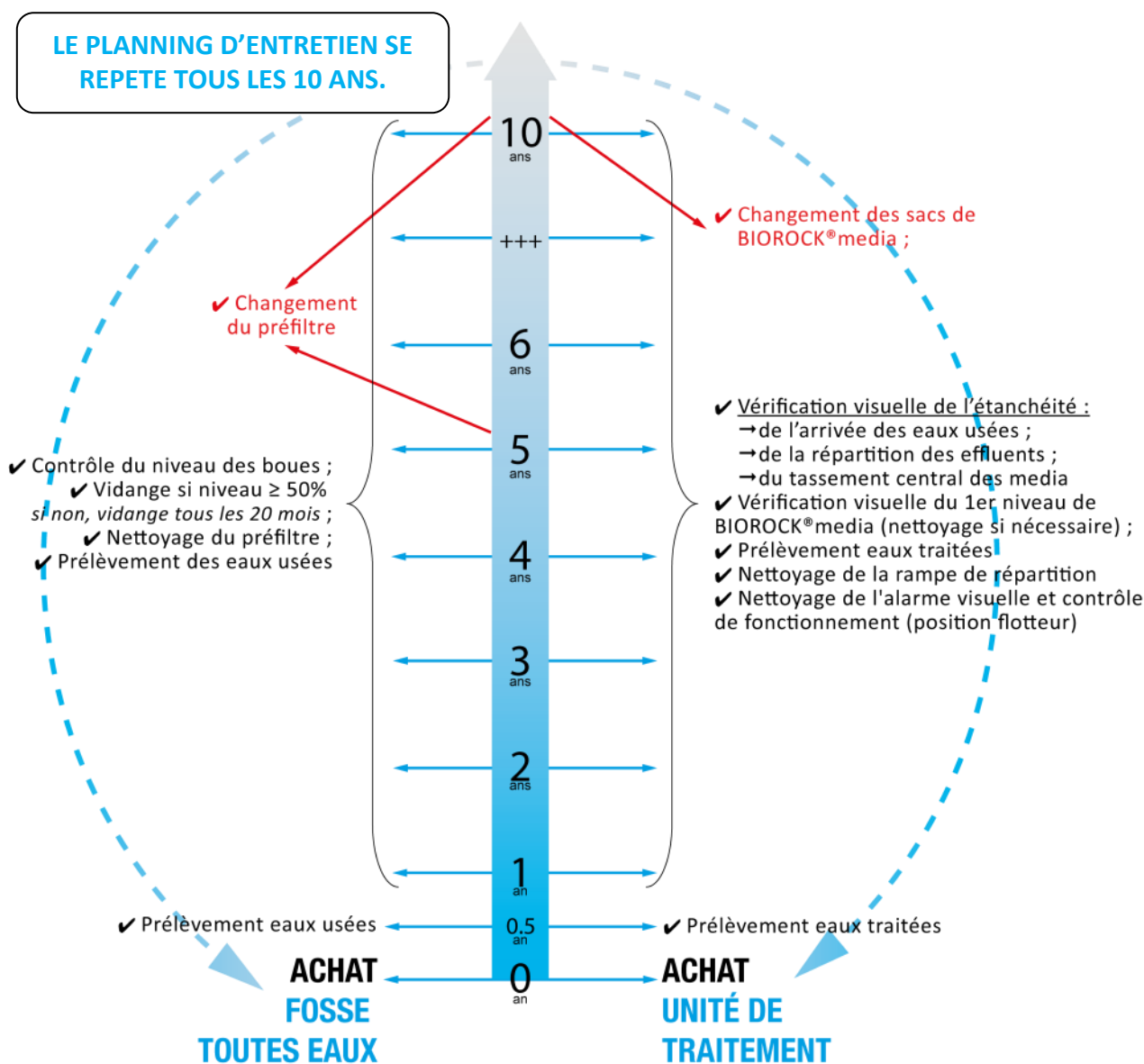


3. Préconisations d'exploitation et d'entretien

Si vous n'avez pas souscrit un contrat d'entretien et de maintenance, faites appel à un professionnel qualifié pour les travaux d'entretien et pour toute intervention à réaliser sur les équipements d'assainissement non collectif. En page 3 de la présente notice, vous trouverez les coordonnées de votre revendeur et le cas échéant nos coordonnées ; nous vous indiquerons le revendeur le plus proche de chez vous.

Le synoptique ci-dessous permet à la personne ayant en charge le suivi de l'installation d'assainissement de planifier les diverses tâches d'entretien.

En fonctionnement normal, et en suivant les recommandations d'entretien, le système ne peut présenter ni dysfonctionnement, ni panne, car la solution ne requiert pas d'électricité.



L'utilisateur est tenu d'entretenir son installation selon l'article 15 de l'arrêté de prescription.



3.1 LA FOSSE TOUTES EAUX ET LE PREFILTRE

Si vous n'avez pas souscrit un contrat d'entretien et de maintenance, faites appel à un professionnel qualifié pour les travaux d'entretien et pour toute intervention à réaliser sur les équipements d'assainissement non collectif.

PLANNING D'ENTRETIEN DE LA FOSSE TOUTES EAUX ET DU PRÉFILTRE

Prélèvement des eaux usées prétraitées en sortie de fosse toutes eaux

A faire 6 mois après la mise en service puis tous les ans

- ♦ Vérifier (visuellement) la qualité des eaux usées prétraitées.
- ♦ Faire un prélèvement (avec des gants étanches – type gants de vaisselle) d'eau en sortie de la fosse toutes eaux (en surface du filtre décolloïdeur) dans un récipient en verre propre.
- ♦ L'eau sera de coloris brun clair, marron ou jaune, de trouble à très trouble, mais peu de dépôts doivent être visibles en fond de verre après avoir laissé reposer l'échantillon pendant 20 minutes.
- ♦ Les eaux usées prétraitées pourront avoir une légère odeur nauséabonde (septique).



Si vous constatez un aspect différent de l'eau et/ou la présence de dépôts (matières en suspension) dans ces eaux usées prétraitées :

Cela peut provenir :

- ♦ D'un trop fort débit d'eau traversant l'ouvrage (surcharge hydraulique) : Vérifiez qu'aucun réseau d'eaux pluviales ne soit raccordé sur l'installation.
- ♦ D'un sous-dimensionnement de la fosse toutes eaux par rapport à son utilisation régulière.
- ♦ De rejet anormal de produits nocifs, toxiques ou bactéricides, non biodégradables dans l'installation (voir A/ Ch.1.2 : Précautions).
- ♦ De la nécessité de faire appel à un vidangeur agréé pour vidanger la fosse toutes eaux et de procéder à son nettoyage (écrémage des graisses et flottants – chapeau). Il est important de ne jamais vidanger totalement la fosse toutes eaux et de toujours laisser un fond de boues dans l'ouvrage, afin que son bon fonctionnement après la vidange, soit assuré.



Si vous constatez des nuisances olfactives :

Cela peut provenir :

- ♦ D'un défaut d'étanchéité du réseau de ventilation en amont de la fosse toutes eaux.
- ♦ D'un défaut d'étanchéité du réseau des eaux usées depuis les points de rejet (évier, WC, baignoires, douches, siphons divers, etc.) jusqu'à la fosse toutes eaux.
- ♦ D'un défaut d'étanchéité des tampons des regards ou de ceux de la fosse toutes eaux.
- ♦ D'un tirage de ventilation insuffisant (canalisation de ventilation d'un diamètre < 100 mm, mauvais positionnement de l'extracteur statique, etc.)
- ♦ D'une forte restriction de la ventilation d'air dans la fosse elle-même, par la présence d'un chapeau (graisses et flottants) trop épais par exemple.

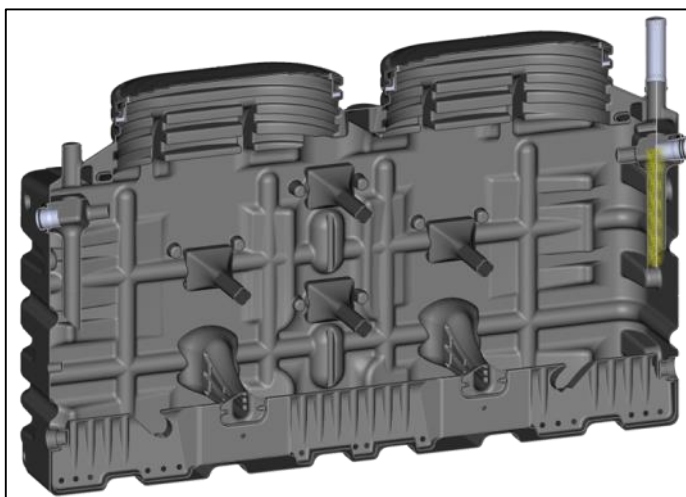


Nettoyage préventif : Nettoyage du préfiltre

A faire tous les ans

- ◆ Ouvrir le couvercle du tube PVC permettant l'accès au préfiltre
- ◆ Saisir la tige maintenant le préfiltre et remontez-le pour le sortir
- ◆ Passer le préfiltre sous un jet d'eau puissant pour retirer d'éventuelles particules solides
- ◆ Replonger le préfiltre dans le tube PVC, et veillez à le maintenir dans sa position initiale
- ◆ Le changement du préfiltre sera nécessaire si les poils de la brosse se retrouvent écrasés au centre ou endommagés, rendant la filtration défectueuse
- ◆ Nous recommandons un changement du préfiltre tous les 5 ans

**SCHEMA DE LA FOSSE
TOUTES EAUX – Fig. 04**



Contrôle de la fosse toutes eaux

A faire tous les ans. Vidange tous les 20 mois ou lorsque le niveau de boues \geq 50%

- ◆ Faites appel à un vidangeur agréé pour l'intervention de la vidange.
- ◆ Il est demandé de procéder au contrôle du niveau des boues de la fosse toutes eaux et au nettoyage de son préfiltre tous les ans.
- ◆ La périodicité de la vidange pourra être adaptée, si nécessaire, en fonction du taux d'occupation du bâtiment concerné. La vidange doit être effectuée quand le niveau des boues atteint 50%, soit environ 725 mm de hauteur de boues par rapport au fond de la cuve.
- ◆ Le bon de vidange de la fosse toutes eaux, donné par le vidangeur agréé, doit être conservé par le propriétaire de l'installation dans son Guide d'entretien (Annexe 4), conformément à l'Arrêté du 7 septembre 2009, modifié.
- ◆ Il convient lors de ces opérations, de faire nettoyer, au jet d'eau sous pression par le vidangeur agréé, les parois de la fosse de toutes les graisses et matières qui s'y seraient accumulées ainsi que le préfiltre.
- ◆ La fosse toutes eaux doit être immédiatement remise en eau par l'hydro-cureur.
- ◆ L'hydro-cureur, lors de l'opération de vidange, ne doit pas stationner son engin à moins de 4 mètres de l'installation pour des raisons de stabilité des dispositifs.

Pour information :

Les quantités de boues produites sont influencées par l'utilisation de l'unité (dimensionnement, surcharges fréquentes, nature des effluents, entretien courant), chaque installation est particulière.

Sur la base de 0,5 L/jour/E.H., on estime à 1825 litres/an la production de boues pour une installation de 10 E.H. la première année.

Les quantités de boues produites sont dégressives les premières années ; on considère qu'à partir de la 4^e ou 5^e année, les quantités résiduelles sont réduites de 10%.

Lors de la vidange, le vidangeur laissera au fond quelques centimètres de boues car les bactéries qui dégradent les boues sont spécifiques et très longues à se développer.



3.2 UNITE DE TRAITEMENT BIOROCK®

Si vous n'avez pas souscrit un contrat d'entretien et de maintenance, faites appel à un professionnel qualifié pour les travaux d'entretien et pour toute intervention à réaliser sur les équipements d'assainissement non collectif, particulièrement pour le lavage des sacs de BIOROCK®media ou leur remplacement.

PLANNING D'ENTRETIEN DE L'UNITE DE TRAITEMENT

Prélèvement des eaux traitées

A faire 6 mois après la mise en service puis tous les ans

Si le flux n'est pas suffisant il peut être nécessaire d'actionner une chasse d'eau afin de provoquer un écoulement.

- ◆ Vérifier visuellement la qualité de l'eau traitée
- ◆ Le prélèvement peut s'effectuer via le regard installé ou directement à la sortie des effluents lorsque c'est accessible
- ◆ Utiliser des gants étanches – type gants de vaisselle
- ◆ Déposer le couvercle, attention de ne pas oublier de verrouiller lors de la fermeture.
- ◆ Utiliser un outil de prélèvement à manche télescopique ou une seringue, et, effectuer le prélèvement
- ◆ L'eau doit être claire avec très peu de dépôts visibles en fond de verre après avoir laissé reposer l'échantillon pendant 20 minutes
- ◆ L'eau ne doit pas avoir d'odeur septique ou nauséabonde. Elle peut présenter une odeur caractéristique d'humus frais
- ◆ Si le contrôle visuel de la qualité semble révéler un dysfonctionnement (eau traitée trouble, présence de dépôts ou de matières en suspension, odeur nauséabonde ou septique) faire analyser l'échantillon par un laboratoire agréé

Si le laboratoire agréé confirme une mauvaise qualité de l'eau, vérifiez :

- ◆ Le bon fonctionnement de la fosse toutes eaux
- ◆ La qualité des eaux prétraitées
- ◆ L'absence de dépôt de graisses en surface de l'unité
- ◆ La répartition des eaux prétraitées sur l'unité
- ◆ Le bon fonctionnement de la ventilation supérieure de l'unité
- ◆ Le dimensionnement de l'unité par rapport à son utilisation régulière
- ◆ L'absence de produits nocifs, toxiques ou bactéricides, non biodégradables dans l'installation (voir A/Ch.1.2)



Si vous constatez une présence de dépôts (matières en suspension) dans les effluents traités et l'encrassement de l'unité :

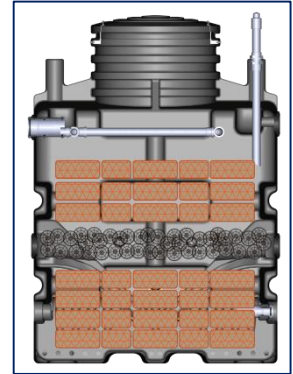
- ◆ Une surcharge prolongée de pollution sur l'installation, des dysfonctionnements répétés de la fosse toutes eaux (vidanges tardives, départs de boues, etc.) et l'épuration optimale du filtre après quelques années, peuvent mener à la saturation de l'unité de traitement en dépôts ou matières en suspension.



Nettoyage de toute l'unité et/ou changement du support de filtration BIOROCK® media
A faire au maximum tous les 10 ans

Pour la manutention des sacs, utiliser un crochet métallique. BIOROCK® media, après usage, doit être traité comme une matière de vidange et évacué par une entreprise agréé conformément à l'arrêté du 7 septembre 2009, modifié.

1. Dévisser les vis qui sécurisent le tampon de l'unité, et ouvrir ce dernier
2. Sortir les couches 8 et 7 de sacs de BIOROCK® media n°2 et les stocker à part
3. Sortir la couche 6 de sacs de BIOROCK® media n°1 jusqu'au niveau des sacs d'anneaux en polyéthylène noir et les stocker à part
4. Sortir la couche 5 de sacs d'anneaux en polyéthylène noir et les stocker à part
5. Sortir les couches restantes, 4 à 1, de sacs de BIOROCK® media n°2 et les stocker à part
6. Laver au jet d'eau le fond et les parois de l'unité



voir détails en Annexe 8 : fig .03


7. Laver tous les sacs dans un récipient plein d'eau en les remuant correctement afin de décoller les boues qui auraient pu s'accumuler dans le BIOROCK® media. Pour cela, un jet d'eau (basse pression) pourra faciliter ces opérations de nettoyage. Les eaux sales seront déversées dans le regard en amont de la fosse toutes eaux.
8. Après cette opération, remettre les sacs dans l'unité, comme indiqué ci-dessous :

	Couche 1	Couche 2	Couche 3	Couche 4	Couche 5	Couche 6	Couche 7	Couche 8
BIOROCK® D-XL10	10 sacs de BIOROCK® media 2 x 2	13 sacs de BIOROCK® media 2 x 2	14 sacs de BIOROCK® media 2 x 2	13 sacs de BIOROCK® media 2 x 2	8 sacs d'anneaux	14 sacs de BIOROCK® media 1 x 1	10 sacs de BIOROCK® media 2 x 2	10 sacs de BIOROCK® media 2 x 2

⊕ Lors de la remise en place des sacs il convient de s'assurer que chaque couche de sacs couvre entièrement la surface de l'unité en prenant garde de ne laisser aucun espace libre entre eux.

Après 2 lavages au maximum, tous les 10 ans ou dans le cas où le propriétaire ne souhaiterait pas faire laver les sacs de BIOROCK® media, un renouvellement complet du BIOROCK® media par de nouveaux sacs sera à prévoir.

BIOROCK® prend en charge sur devis, le remplacement et l'évacuation du BIOROCK® media en fin de vie. N'hésitez pas à contacter votre revendeur, en page 3 vous trouverez ses coordonnées et le cas échéant contacter BIOROCK®, nous vous indiquerons le revendeur le plus près de chez vous.

 Si vous constatez des nuisances olfactives :

- ◆ Il convient de s'assurer que les nuisances ne proviennent pas de la fosse toutes eaux ni du réseau d'évacuation des eaux usées de l'habitation.
- ◆ Une unité BIOROCK® fonctionnant correctement ne génère pas d'odeur nauséabonde mais une odeur d'humus frais.

- En cas de problème cela peut provenir :
- ◆ D'un tirage insuffisant de la ventilation supérieure et/ou de la ré-aération (obstruction des canalisations de ventilation, mauvais positionnement de l'extracteur éolien, etc.).
 - ◆ Dans le cas d'une ventilation électrique, d'un mauvais raccordement de la ré-aération.



Système d'alarme
A faire tous les ans

Nettoyage à l'eau du flotteur
Vérifier la position de l'alarme visuelle ⇒ La soulever légèrement et la laisser retomber toute seule.
Il ne doit pas y avoir de résistance.

Vérifier l'étanchéité de l'arrivée des eaux pré traitées :
A faire tous les ans

Réaliser une inspection visuelle de l'étanchéité de l'arrivée des eaux prétraitées en provenance de la fosse toutes eaux.



Vérifiez la répartition des effluents
A faire tous les ans

Vérifiez la répartition des effluents sur les sacs de BIOROCK® media et nettoyez, si nécessaire, le système de dispersion des effluents à l'aide d'un jet d'eau sous pression

- a/ déclipser les systèmes de maintien
- b/ retirer et sortir le système de répartition
- c/ passer un jet d'eau sur le système de répartition



Vérifiez le tassement central excessif du BIOROCK® media
A faire tous les ans

- ◆ Au fil du temps, le BIOROCK® media, sous l'effet de l'eau, se tasse progressivement au centre de l'unité
- ◆ Il convient donc de secouer les sacs de BIOROCK® media en surface de l'unité, annuellement, et de les répartir sur toute la surface de manière uniforme, ce qui permettra une meilleure infiltration des effluents sur ceux-ci.



Vérification de l'écoulement et nettoyage du BIOROCK® media

A faire tous les ans

Les eaux prétraitées doivent pouvoir s'écouler librement au travers du filtre BIOROCK® media.



Toute accumulation durable d'eau, en surface du BIOROCK® media, indique qu'il est nécessaire de procéder au nettoyage du premier étage du filtre.

1. Dévisser les vis qui sécurisent le tampon de l'unité BIOROCK®, et ouvrir ce dernier
2. Sortir les couches 8 et 7 de sacs de BIOROCK® media n°2 et les stocker à part
3. Sortir la couche 6 de BIOROCK® media n°1 jusqu'au niveau des sacs d'anneaux en polyéthylène noir et les stocker à part
4. Laver tous les sacs dans un récipient plein d'eau en les remuant bien afin de décoller les boues qui auraient pu s'accumuler dans le BIOROCK® media. Pour cela un jet d'eau (basse pression) pourra faciliter ces opérations de nettoyage. Les eaux sales seront déversées dans le regard en amont de la fosse toutes eaux.
5. Après cette opération remettre les sacs nettoyés dans l'unité BIOROCK® (ordre des sacs : déposer les sacs de BIOROCK® media n°1 (couche 5) sur les sacs d'anneaux noirs, puis déposer les sacs de BIOROCK® media n°2 (couches 7 et 8)). Au bout de 2 à 3 opérations de lavage, remplacer les sacs de BIOROCK® media du premier étage. Il convient lors de la remise en place des sacs de s'assurer que chaque couche de sacs couvre entièrement la surface de l'unité en prenant garde de ne laisser aucun espace libre entre les sacs.
(voir Annexe 8, Couches de BIOROCK® media – fig.03)

La fréquence de ces opérations de nettoyage et/ou de remplacement du BIOROCK® media filtrant est en fonction de la quantité et de la qualité des effluents en sortie de la fosse toutes eaux. C'est la raison pour laquelle il est impératif de bien entretenir la fosse toutes eaux et le filtre décolloïdeur.



Si vous constatez malgré tout une présence de graisses :

- ◆ Si des difficultés d'écoulement persistent après les opérations de nettoyage ci-dessus, il convient de vérifier que l'accumulation de graisses dans l'unité n'en est pas responsable
- ◆ Dans ce cas, le fonctionnement de la fosse toutes eaux et du préfiltre doit être vérifié

Écoulement des eaux pré traitées en sortie de l'unité de traitement BIOROCK® :

- ◆ L'eau ne doit pas s'accumuler aux extrémités de l'unité BIOROCK®. La présence d'eau traitée dans le regard de prélèvement indiquerait que l'unité est partiellement en charge d'eau (noyée) alors qu'elle doit fonctionner par gravité en continu.
- ◆ Il convient de vérifier l'écoulement au point de rejet des eaux traitées (montée des eaux dans le fossé ou le collecteur récepteur, etc.) et l'état de la canalisation de rejet (obstruction, bouchage, etc.).

Système d'alarme en cas de dysfonctionnement :

Bien que le système BIOROCK® soit fiabilisé et peu sensible, un élément extérieur pourrait perturber l'écoulement des effluents.

En cas de saturation du système, une alarme visuelle est prévue sur le dessus de l'unité de traitement, entre le couvercle de l'unité et la prise d'air.

En marche normale, le témoin est en position basse au niveau du sol. En cas de problème l'élévation de niveau provoque la montée du flotteur. Dès que le témoin ne repose plus en position basse, il est nécessaire de vérifier l'installation comme indiqué ci-dessus.







Annexes

Annexe 1

1.1 Plan pour la mise en place et l'entretien des systèmes – Pose en terrain sec	38
1.2 Plan pour la mise en place et l'entretien des systèmes – Pose en terrain humide	39
1.3 Plan pour la mise en place et l'entretien des systèmes – Pose sous voirie	40

Annexe 2

2.1 Plan de la fosse toutes eaux ST-XC 5000	41
2.2 Plan de l'unité de traitement BIOROCK® BR-L 2000	42

Annexe 3

3.1 Plan de la filière D-XL10 éclaté	43
3.2 Plan de la fosse toutes eaux ST-XC 5000 éclaté.....	44
3.3 Plan de l'unité de traitement BR-L 2000 éclaté	45
3.4 Plan du regard de prélèvement 400	46

Annexe 4

Entretien et suivi à compléter par l'utilisateur.....	47
---	----

Annexe 5

Activation de la garantie	48
---------------------------------	----

Annexe 6

Synthèse des coûts	49
--------------------------	----

Annexe 7

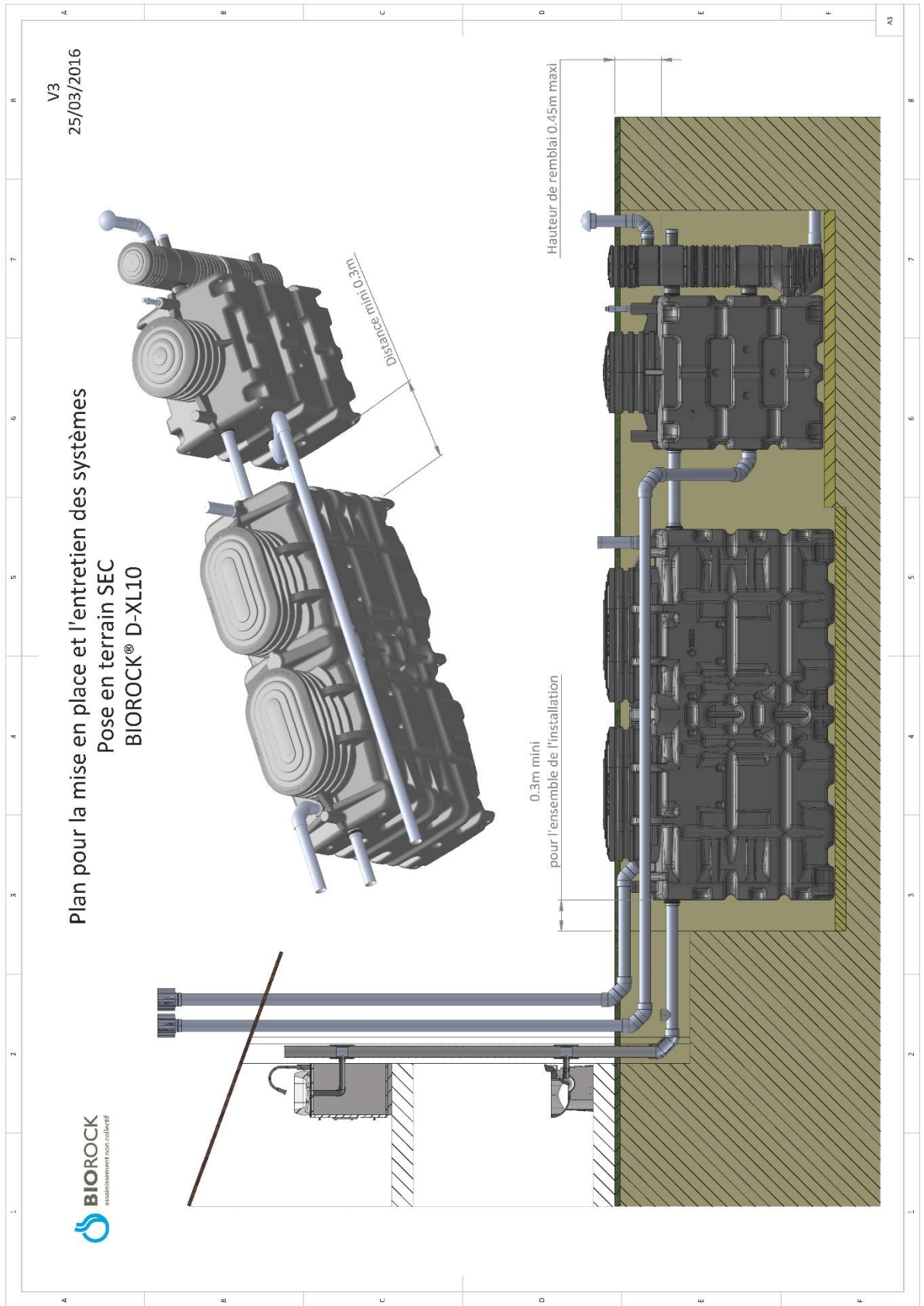
Exemple de devis pour la fourniture de pièces détachées.....	50
--	----

Annexe 8

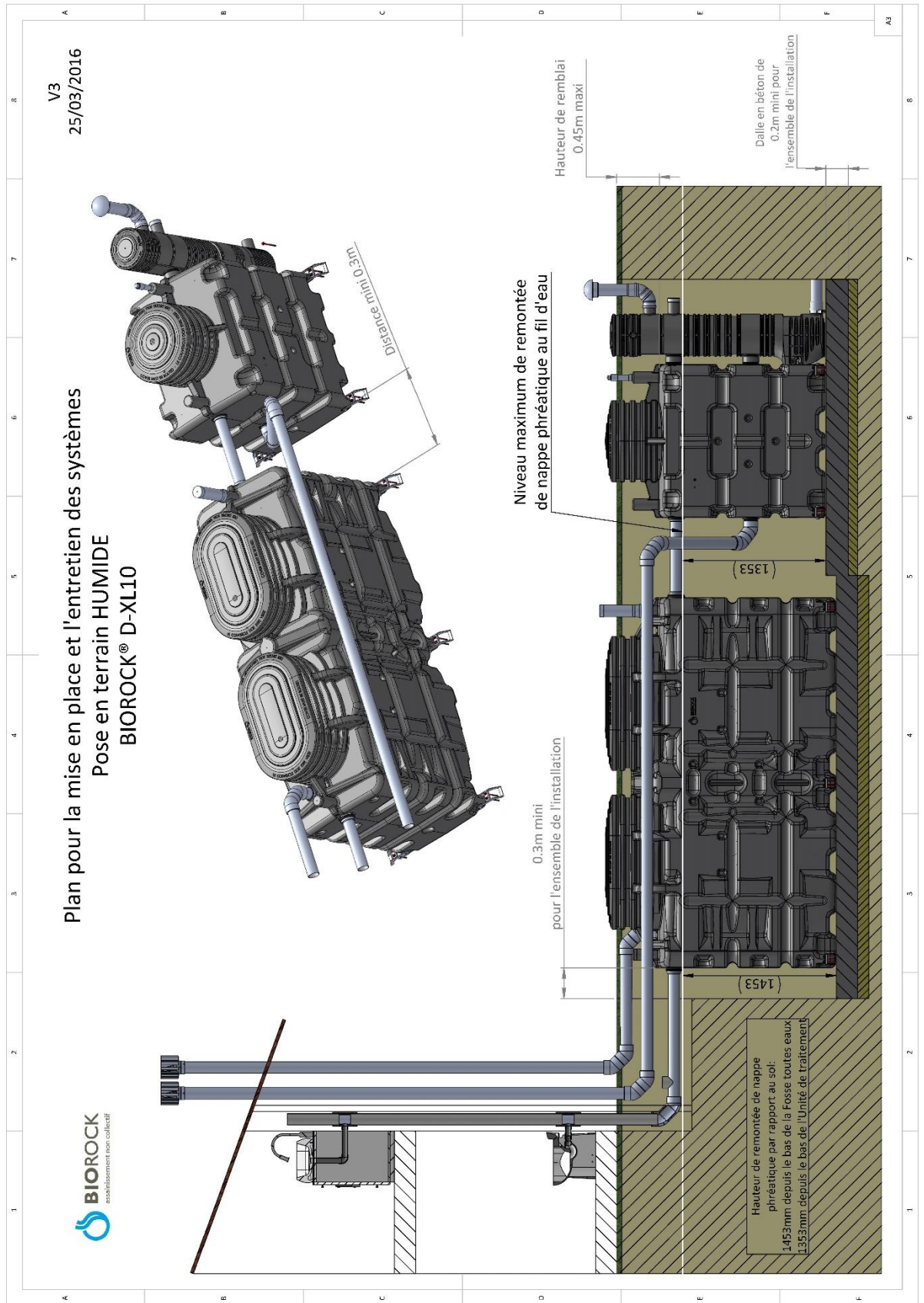
Ventilation de l'unité de traitement : schémas	51
Détails des couches de BIOROCK® media	53



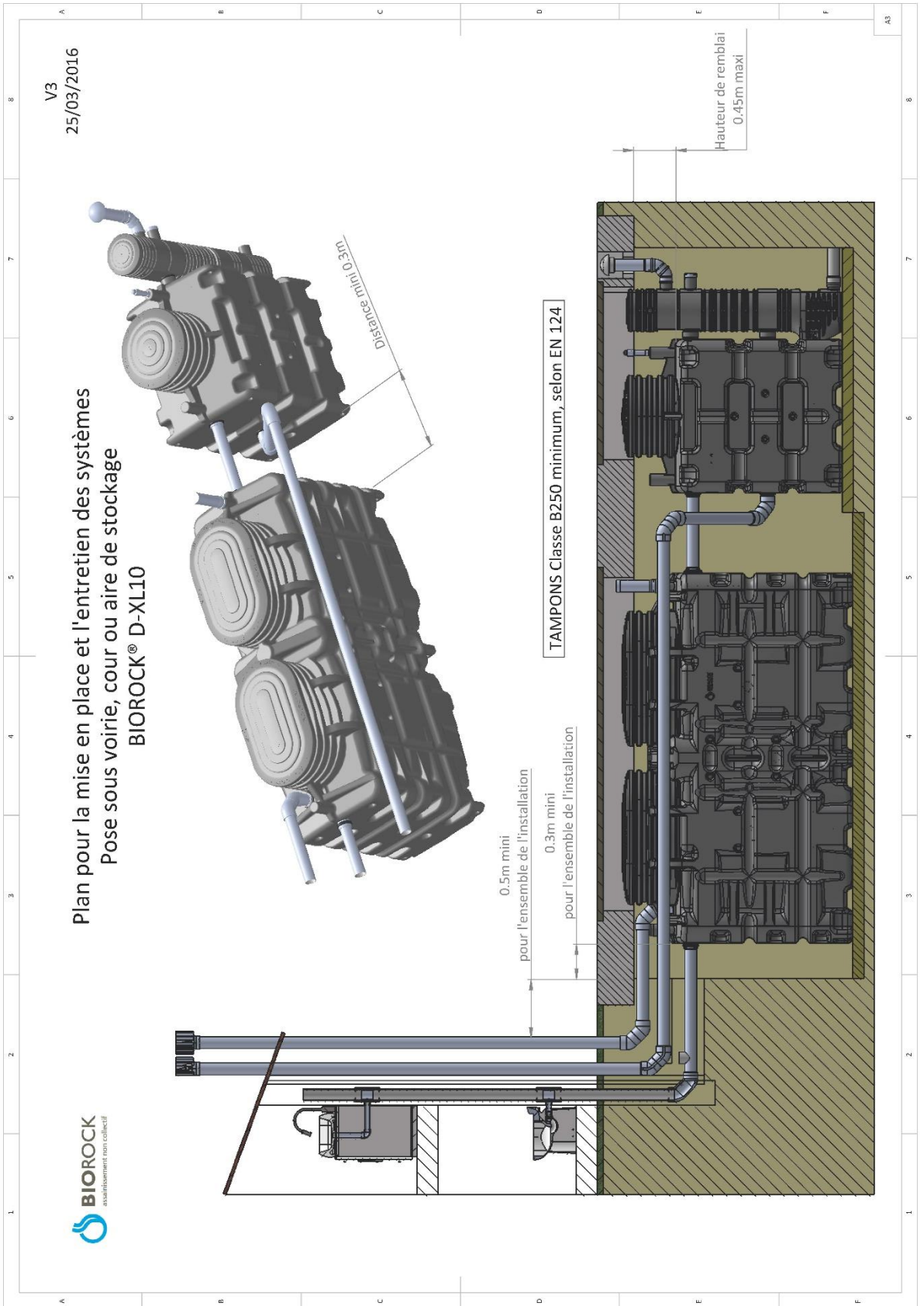
ANNEXE 1
1.1



ANNEXE 1
1.2



ANNEXE 1
1.3



ANNEXE 2
2.1



Fosse toutes eaux ST-XC 5000

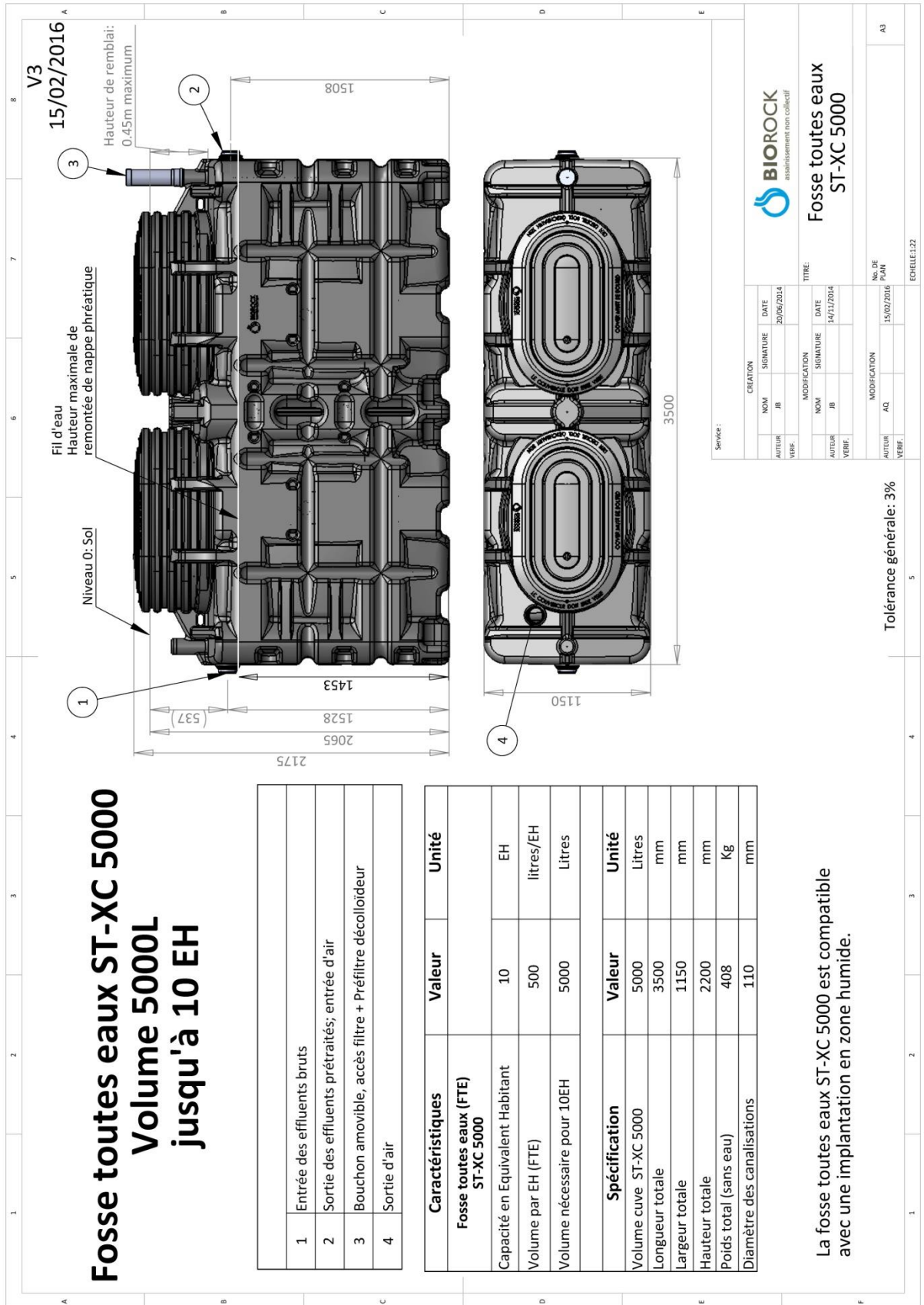
Volume 5000L

jusqu'à 10 EH

1	Entrée des effluents bruts
2	Sortie des effluents prétraités; entrée d'air
3	Bouchon amovible, accès filtre + Préfiltre décolloïdeur
4	Sortie d'air

Caractéristiques	Valeur	Unité
Fosse toutes eaux (FTE) ST-XC 5000		
Capacité en Equivalent Habitant	10	EH
Volume par EH (FTE)	500	litres/EH
Volume nécessaire pour 10EH	5000	Litres
Spécification		
Volume cuve ST-XC 5000	5000	Litres
Longueur totale	3500	mm
Largeur totale	1150	mm
Hauteur totale	2200	mm
Poids total (sans eau)	408	Kg
Diamètre des canalisations	110	mm

La fosse toutes eaux ST-XC 5000 est compatible avec une implantation en zone humide.



ANNEXE 2
2.2

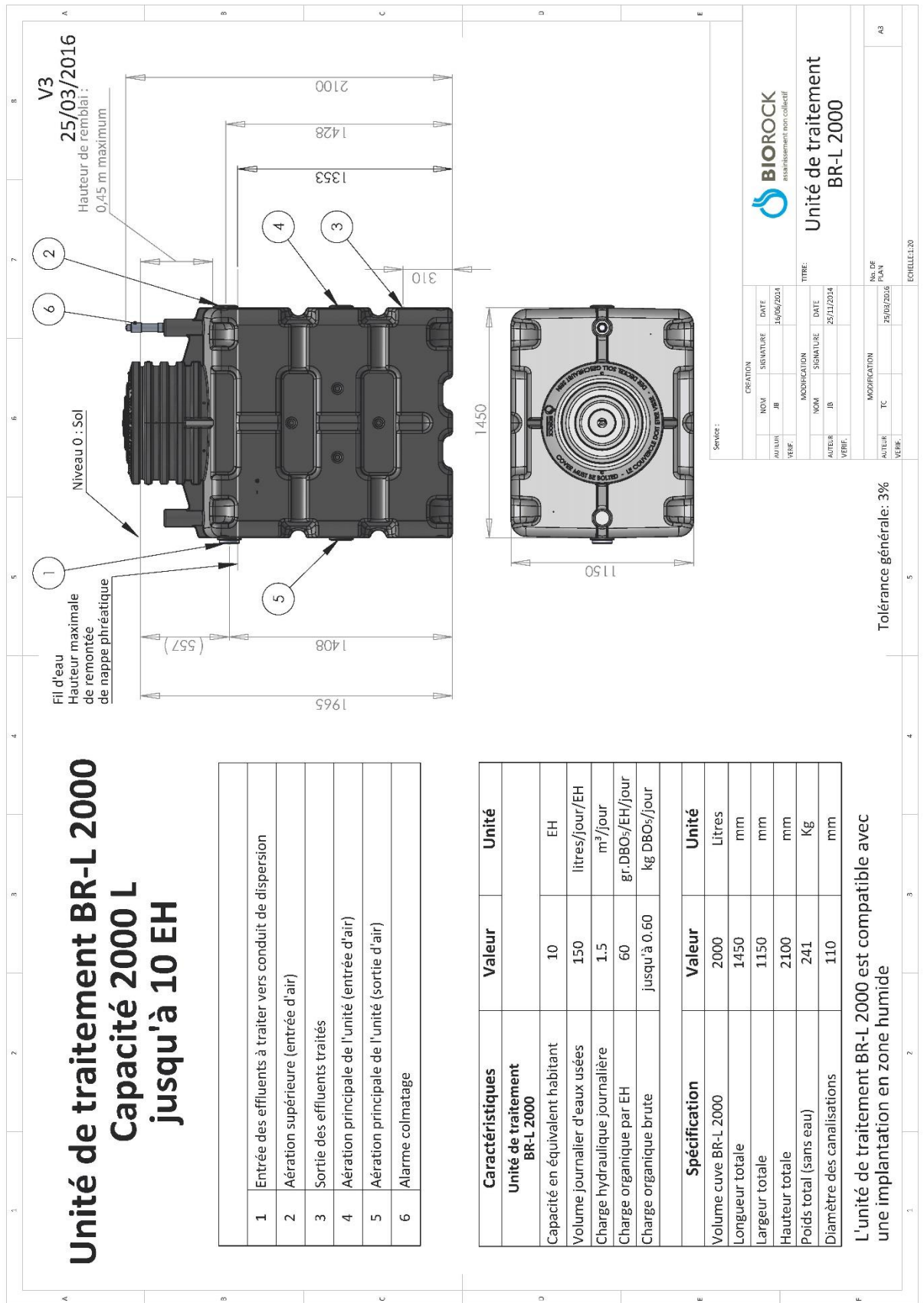


Unité de traitement BR-L 2000 Capacité 2000 L jusqu'à 10 EH

1	Entrée des effluents à traiter vers conduit de dispersion
2	Aération supérieure (entrée d'air)
3	Sortie des effluents traités
4	Aération principale de l'unité (entrée d'air)
5	Aération principale de l'unité (sortie d'air)
6	Alarme colmatage

Caractéristiques	Valeur	Unité
Unité de traitement BR-L 2000		
Capacité en équivalent habitant	10	EH
Volume journalier d'eaux usées	150	litres/jour/EH
Charge hydraulique journalière	1.5	m ³ /jour
Charge organique par EH	60	gr.DBO ₅ /EH/jour
Charge organique brute	jusqu'à 0.60	kg DBO ₅ /jour
Spécification		
Volume cuve BR-L 2000	2000	Litres
Longueur totale	1450	mm
Largeur totale	1150	mm
Hauteur totale	2100	mm
Poids total (sans eau)	241	Kg
Diamètre des canalisations	110	mm

L'unité de traitement BR-L 2000 est compatible avec une implantation en zone humide

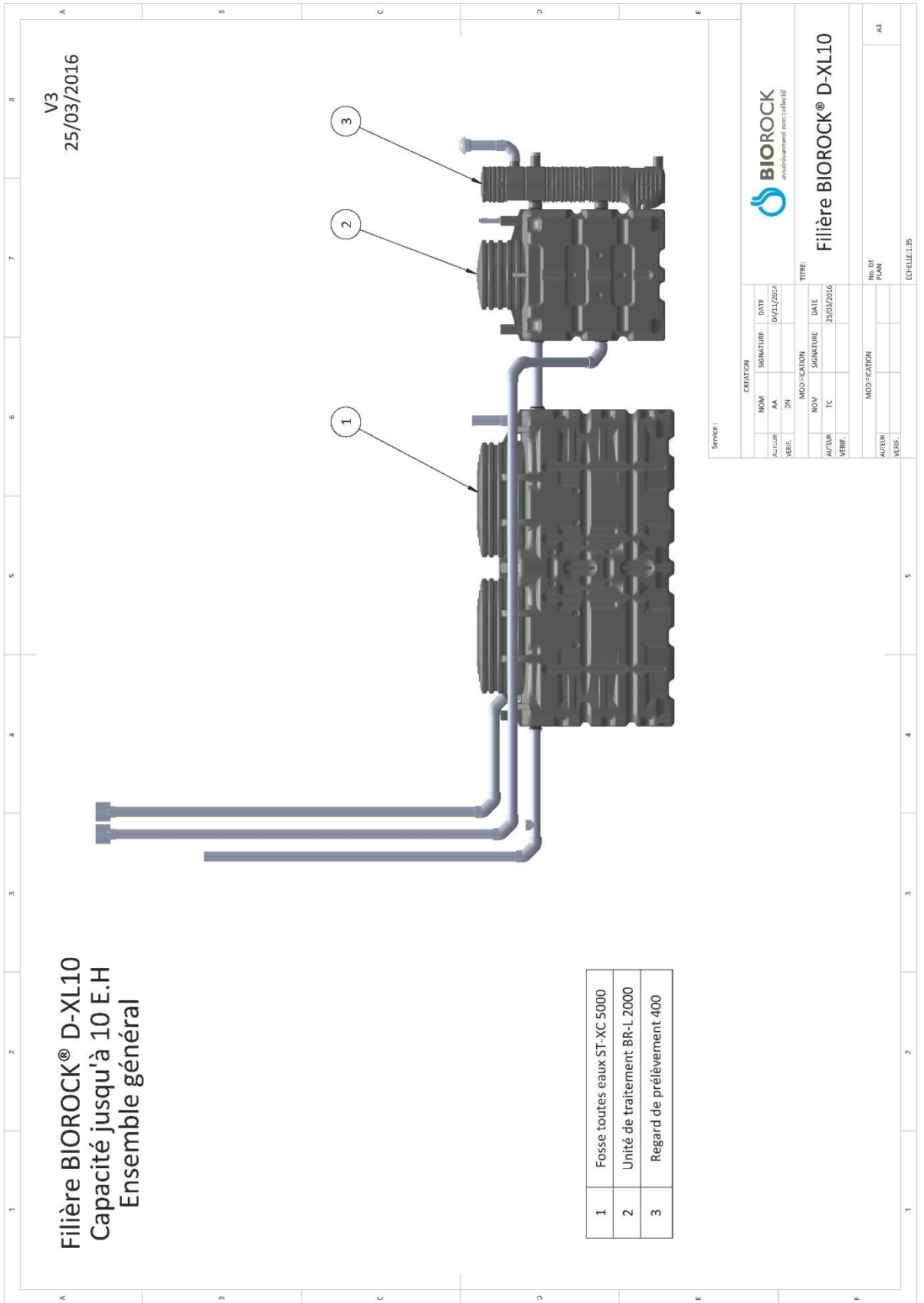


ANNEXE 3
3.1



Filière BIOROCK® D-XL10
Capacité jusqu'à 10 E.H
Ensemble général

V3
25/03/2016



1	Fosse toutes eaux ST-XC 5000
2	Unité de traitement BR-L 2000
3	Regard de prélèvement 400

ANNEXE 3
3.2

1	Cuve 5000 nue (PEHD)
2	2 x Couvercle 1250 (PEHD)
3	4 x Kit verrouillage couvercle: 1 Kit = 1 x Equerre fixation couvercle (inox) 2 x Rondelle D8 (inox) 2 x Ecrou ny/stop HM8 (inox) 2 x Vis TBHC M8x25 (inox) 1 x Vis tête large Pôeller M8x25 (inox)
4	Culotte d'entrée (PVC)
4 bis	Culotte de sortie (PEHD)
5	3 x Tube à emboîture D110 Lg.120 (PP) + 3 x Joint hublot D110 (SBR)
6	Tube à emboîture D110 Lg.400 (PP) +Bouchon Kapsto D110 (PE) +Ecrou à oeil M6 (inox) +Vis TH M6 DIN 933 (inox) +Rondelle D6 plate (inox)
7	Préfiltre Découloideur (nylon+inox)
8	4 x Poutre renfort (PEHD)
9	6 x Vis TH M12 A2 DIN931 (inox) +6 x Ecrou H M12 A2 DIN 7976 (inox) +12 x Rondelle large D12 A2 NFE25514 (inox)
10	2 x Poutre renfort transversal (PEHD)
11	2 x Demi collecteur renfort (PEHD)
12	Collecteur renfort intermédiaire (PEHD)

Service:

CREATION		MODIFICATION	
NOM	DATE	NOM	DATE
AUTEUR	04/11/2014		
VERIF.			

TITRE: **Fosse toutes eaux ST-XC 5000**

No. DE PLAN: A3
Echelle: 1:50



ANNEXE 3
3.3



12345678

ABCDEF

V3
12/02/2016

1	Cuve 2000 nue (PEHD)
2	Couvercle 700 (PEHD) 2 x Kit Verrouillage couvercle 1 Kit = 1 x Equerre fixation couvercle (inox) 2 x rondelle D8 (inox) 2 x Ecrou ny/stop HM8(inox) 2 x Vis TBHC M8x25 (inox) 1 x Vis tête large Poelier M8 x 25 (inox)
3	Rampe de dispersion 2000 (PP) + Manchon D110 FF (PP) + Réduction excentrique 110/50 (PP) + Support dispersion (inox+PP)
4	4 x Kit Fixation rampe de dispersion 1 Kit = 1 x Equerre de fixation (inox) 1 x Vis TH M6x30 (inox) 5 x Ecrou HM6 (inox) 4 x Rondelle M6 (inox) 1 x Tige filetée M6 Lg 140 (inox) 1 x Collier de fixation D50mm (PP)
4 bis	
5	4 x Joint hublot D110 (SBR)
6	Tube à emboiture D110 Lg 150 (PP)
7	Tube à emboiture D75 Lg 215 (PP) + Joint à manchette D75 (SBR)
8	4 x Tube lisse D90 Lg 1130 (PP)
9	2 x Poutre renfort petite face (PEHD)
10	Collecteur renfort Lg 1450 (PEHD)
11	Alarme (PP)

Service :

CREATION		DATE	
NOM	SIGNATURE	AA	DD/MM/AAAA
AUTEUR	AA		01/22/2014
VERIF.	DN		
MODIFICATION		DATE	
NOM	SIGNATURE	AA	DD/MM/AAAA
AUTEUR	AQ		08/07/2015
VERIF.			
MODIFICATION		DATE	
AUTEUR	AQ		12/02/2016
VERIF.			

Unité de traitement
BR-L 2000

TITRE :

No. DE PLAN : A3

ECHELLE: 1:50

ANNEXE 3
3.4



V3
18/02/2016

1	Cuve Regard de prélèvement nue (PEHD)
2	Couvercle 400 (PEHD)
3	Chapeau d'aération D 110 F (PVC) +Tube à emboîture D 110 Lg. 500 M/F (PP) +2 x coudé 45° D110 M/F (PP)
4	1 x Kit verrouillage couvercle soit: Equerre fixation couvercle (inox) 2 x Rondelle D8 (inox) 2 x Ecrou nylistop HM8 (inox) 2 x Vis TBHC M8 x 25 (inox) Vis tête large Poëlier M8 x 25 (inox)
5	2 x Joint hublot D110 (SBR)
6	2 x Embout D110 M/M (PEHD)
7	Bouchon Kapsto D110 gris (PE) +Vis 3.5X13 DIN 7980 A2 (inox)
8	Bouchons (PELD) : -Bouchon D6.5 -2 x Bouchon D8.5 -Bouchon D21

CREATION	
NOM	AA
SIGNATURE	
DATE	04/11/2014

MODIFICATION	
NOM	JB
SIGNATURE	
DATE	01/04/2015

Service : **BIOROCK**
assainissement non collectif

Regard de prélèvement 400

No. DE PLAN : A3
Echelle: 1:50

ANNEXE 4

ENTRETIEN ET SUIVI

A COMPLETER – A CONSERVER PAR L'UTILISATEUR

DATE DE LA PREMIERE MISE EN SERVICE : / /

Reportez le N° de Série de la cuve (voir page 9 du Guide) ***Attention : Conservez bien les bons de vidange validés par le vidangeur.***

DATE	NATURE DES PRESTATIONS	NOM DU PRESTATAIRE	COMMENTAIRES

Si vous n'avez pas souscrit un contrat d'entretien et de maintenance, faites appel à un professionnel qualifié pour les travaux d'entretien et pour toute intervention à réaliser sur les équipements d'assainissement non collectif.



ANNEXE 5

ACTIVATION DE LA GARANTIE

(voir nos conditions)

Fiche de contrôle de bonne installation du dispositif d'Assainissement Non Collectif BIOROCK®

A compléter impérativement et retourner un exemplaire à :

BIOROCK Sàrl
 BP102 Zone d'activités économiques Robert Steichen,
 5 Rue Bommel,
 L-4940 HAUTCHARAGE (Luxembourg) ou par email : info@biorock.fr
CONSERVEZ UN EXEMPLAIRE AVEC VOTRE GUIDE D'ENTRETIEN.

Type et capacité installée :

D-XL10 (10EH)

Autre :

Date de mise en œuvre de la solution BIOROCK® :

Date de mise en service de la solution BIOROCK® :

Installateur

Nom.....
 Prénom.....
 Raison Sociale.....
 Adresse :

 Tél :.....
 Fax :.....
 e-mail.....

Propriétaire

Nom.....
 Prénom.....
 Adresse :

 Tél :.....
 Fax :.....
 e-mail.....
 Construction neuve Existante

Adresse de l'installation si différente du Propriétaire

Nom.....
 Prénom.....
 Adresse :

 Tél :.....
 Fax :.....
 e-mail.....
 Construction neuve Existante

Préciser :

♦ **Type d'habitation :** ♦ **Nombre de pièces :** ♦ **Nombre d'occupants :**
Terrain (sous-sol) : Sec Humide Difficile En pente Autre :
Rejet : Infiltration Drainage Rejets superficiels Autre :

Type et volume de la Fosse toutes eaux : **N° de série :**
 Type et volume de l'Unité de traitement : **N° de série :**

Ventilation : Naturelle Ventilation électrique
Relevage : Intermédiaire Relevage en sortie
Cours : Sous cour bétonnée Sous voirie

Déclaration :

La filière d'assainissement non collectif BIOROCK® a été installée et contrôlée en toute conformité :

- A la réglementation en vigueur,
- Aux arrêtés interministériels du 7 septembre 2009, modifié, fixant les prescriptions techniques applicables aux systèmes d'assainissement non collectifs et annexes ainsi que les modalités du contrôle technique exercé par les communes sur les systèmes d'assainissement non collectifs en tant que filière dérogatoire.
- A la norme NF D.T.U. 64.1, mise en œuvre des dispositifs d'assainissement non collectif.
- Aux prescriptions d'installation, d'utilisation et d'entretien de la fosse toutes eaux et de son préfiltre, précisées dans le guide utilisateur du fabricant de ces équipements.
- Aux présentes prescriptions d'installation, d'utilisation et d'entretien de l'unité BIOROCK®

Fait à le

Cachets et signatures

Le propriétaire

Visa de l'autorité de contrôle
Ou joindre la copie du rapport de l'autorité de contrôle

L'installateur



ANNEXE 6

Synthèse des coûts d'un dispositif BIOROCK® D-XL10

Ce document est réalisé pour donner au client une vue générale des coûts d'exploitation sur 15 ans afin de comparer différentes solutions. Il est réalisé sur des conditions optimales standardisées et ne tient pas compte de l'évolution du coût de la vie.

Le propriétaire doit s'adresser à son revendeur, installateur ou à toute société qualifiée afin de réaliser des devis chiffrés tenant compte des contraintes de chaque installation. Un contrat de maintenance peut être proposé pour les inspections annuelles.

L'achat, l'installation et l'entretien des micros stations d'épuration BIOROCK® sont à la charge du propriétaire et peuvent dans certains cas être subventionné par la collectivité.

Le coût d'un dispositif BIOROCK® D-XL10 (Fosse Toutes Eaux 5000L + Unité de traitement 2000L) se situe aux alentours de 8200€ plus l'installation qui, suivant son importance, le type d'implantation et les contraintes à respecter coûte environ 3000 €.

Le coût de fonctionnement est nul car le système BIOROCK® ne consomme aucune énergie.

L'entretien courant annuel est très limité étant donné que les unités BIOROCK® fonctionnent sans appareil électrique.

L'inspection annuelle est estimée autour de 200€ par an en faisant appel à un professionnel. (Hors analyses, fournitures, extraction et traitement des boues dans le coût)

Il faut considérer une vidange de la fosse toutes eaux tous les 20 mois, pour une utilisation à pleine charge en permanence. A titre indicatif, l'extraction, le transport et le traitement coûtent environ 100€ + 30€ par m³ extrait.

En résumé, l'exploitation d'un système BIOROCK® sous contrat d'entretien coûte 348€/an sur les 10 premières années. Si au bout de 10 ans, le remplacement du BIOROCK® media est nécessaire, le budget est de l'ordre de 1485€. La prestation comprend la fourniture, le remplacement du media, son évacuation et le traitement par un professionnel agréé.

Le prix de revient total sur 15 ans d'une installation BIOROCK® est présenté pour information dans le tableau ci-dessous.

Pour information uniquement : Évaluation des coûts standards de fonctionnement sur la base des prix moyens pratiqués à la date de l'évaluation.

EVALUATION DES COÛTS SUR 15 ANS
Évaluation des coûts de fonctionnement sur la base des prix pratiqués à la date de l'évaluation

BIOROCK D-XL10

10 EH = ST-XC 5000 (FTE 5000L) + BR-L 2000 (Unité 2000L)

Le 18/02/2016

Libellé	Moyenne des coûts	Unité	Détail des dépenses	Synthèse sur 15 ans	Moyenne des coûts	Moyenne des	
Installation	Coût du dispositif	8 200	€ TTC / unité de traitement	1 installation	1 installation	8 200 €	3 000 €
	Coût de mise en oeuvre et d'installation	3 000	€ TTC / unité de traitement	1 installation Nbres d'heures d'installation : 20	1 installation	3 000 €	
	Coût supplémentaire de mise en service	0	€ TTC / unité de traitement	1 installation Nbres d'heures d'installation : 0	1 installation	0 €	
	Coûts autres	0	€ TTC / unité de traitement	1 installation Détail : -	1 installation	0 €	
Assurance	Frais d'assurance	0	€ TTC / an	1 contrat	1 contrat	0 €	0 €
Contrat d'entretien	Forfait d'un contrat d'entretien	200	€ TTC / an	1 contrat / an	15 contrats renouvelés	3 000 €	3 000 €
Vidange <i>(La périodicité de la vidange est variable, entre autres, en fonction du nombre d'utilisateurs)</i>	Intervention pour extraction	26	€ TTC / unité de traitement	1 intervention tous les 20 mois	9 interventions	234 €	2 232 €
	Transport des boues	72	€ TTC / unité de traitement	1 intervention tous les 20 mois	9 extractions	648 €	
	Traitement des boues	30	€ TTC / m ³ extrait	5,0 m ³ / extraction	45 m ³ extraits	1 350 €	
	Autre entretien		€ TTC / opération	opérations / an	opérations	0 €	
Renouvellement du média de filtration* (avec contrat)	1 485	€ TTC / pièce	1 changement tous les 10 ans	1,5 pièces	2 228 €	2 228 €	
Coût de fonctionnement	Consommation électrique	N'est pas concerné					
	Consommable	N'est pas concerné					
TOTAL TTC					(TTC hors inflation)	18 660 €	18 660 €

* Fréquence minimale de remplacement à prendre en compte :



ANNEXE 7



DISTRIBUTEUR

.....

.....

.....

HAUTCHARGE,
le

Objet : Offre de prix pour la fourniture de pièces détachées BIOROCK®

Madame, Monsieur,

Suite à votre demande, dont nous vous remercions, nous vous prions de bien vouloir trouver ci-joint notre proposition commerciale.

NATURE	QUANTITE	PRIX UNITAIRE	PRIX TOTAL
Sacs BIOROCK® media 2x2			
Sacs BIOROCK® media 1x1			
Sacs d’anneaux en PE			
Filtre décolloïdeur			
.....			
Total		

Frais de transport à destination

Le délai de livraison est compris entre 4 à 6 semaines.

En espérant que notre offre puisse vous satisfaire, nous vous prions de croire, Madame, Monsieur, en l’assurance de nos salutations les meilleures.

Emmanuelle DELORMES
BIOROCK® SARL
Mobile : 06 72 50 40 78



VENTILATION DE L'UNITE DE TRAITEMENT

Schéma de ventilation avec Regard de prélèvement

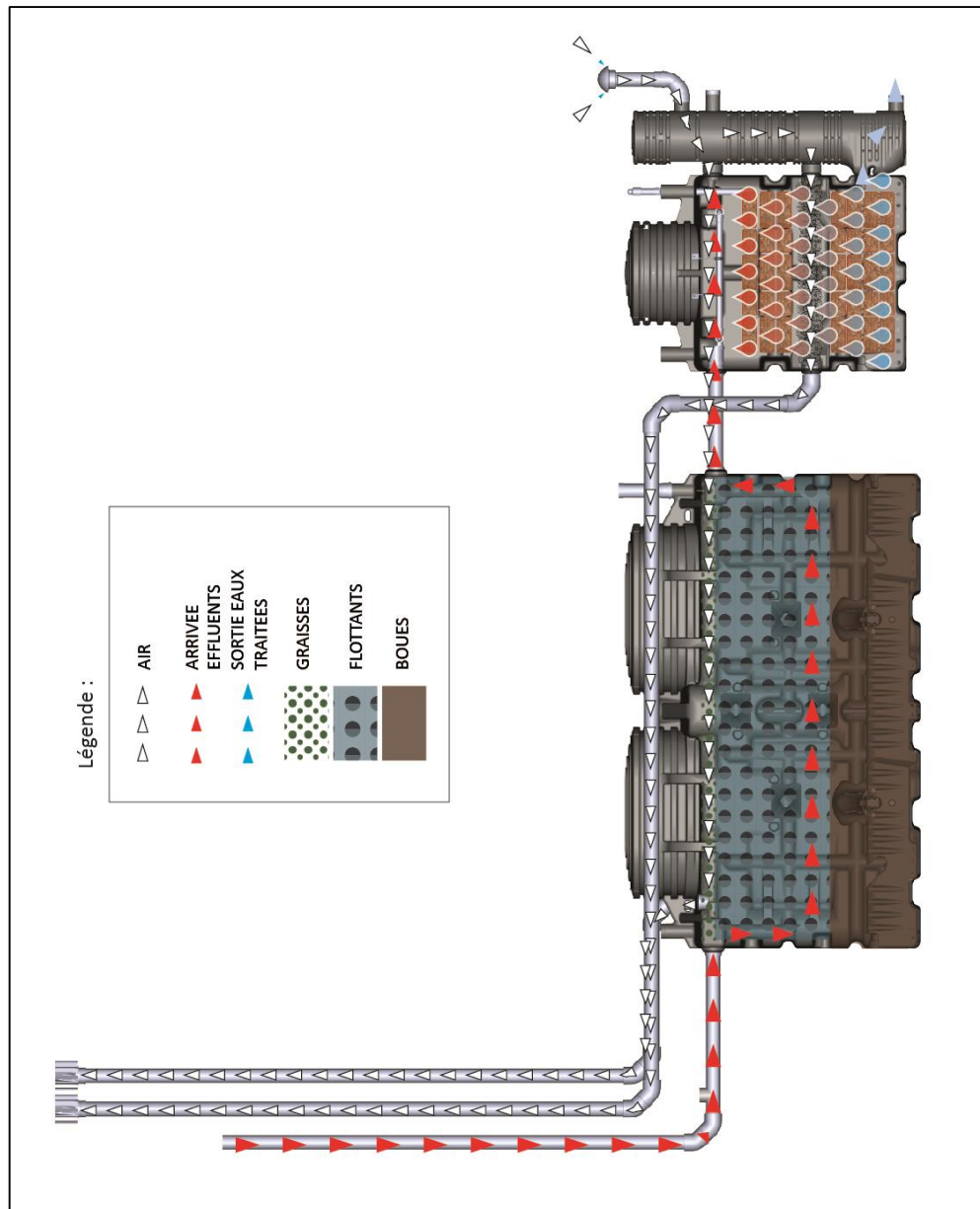


fig.01



Schéma de ventilation avec Tube PVC et Boite de prélèvement

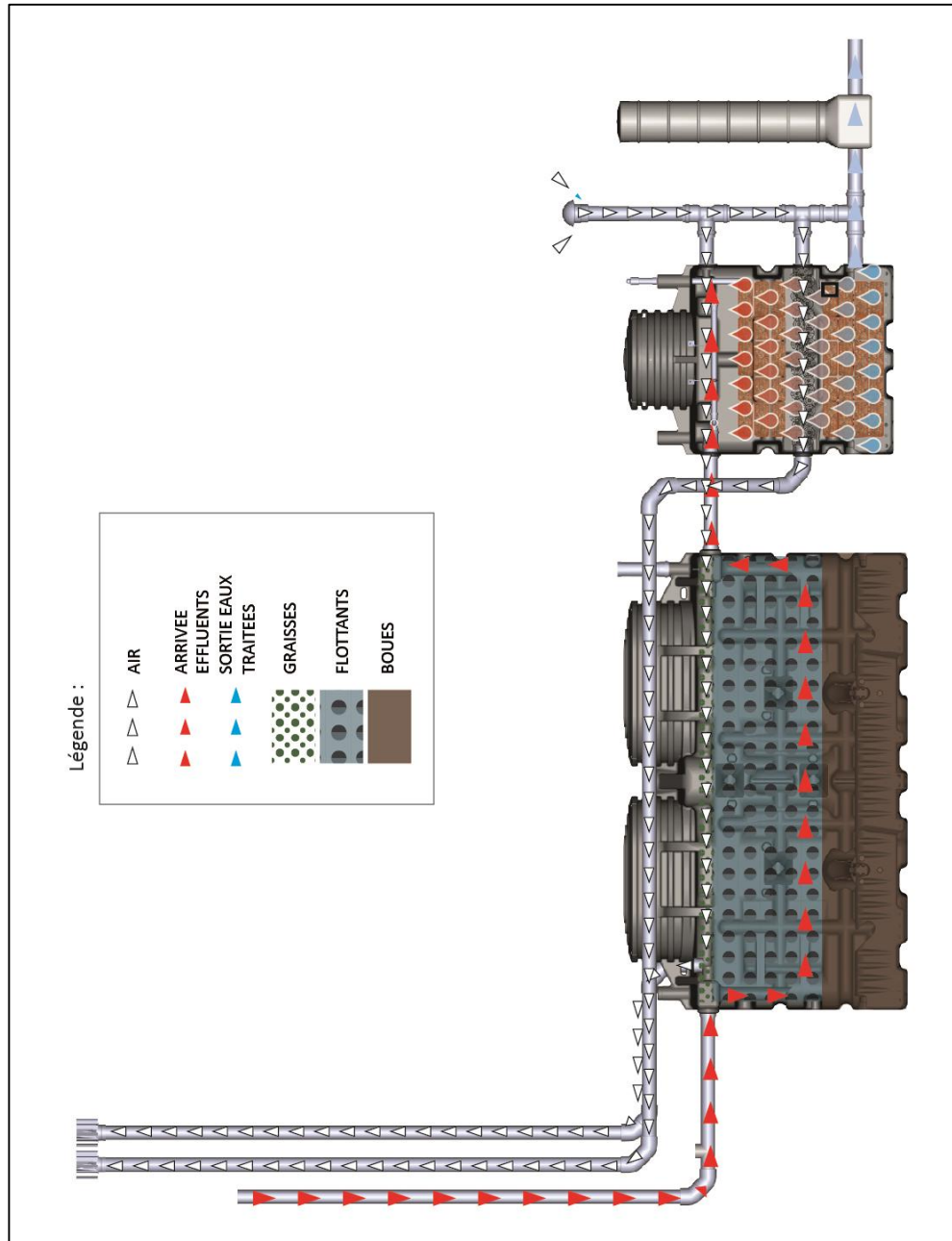


fig.02



COUCHES DE BIOROCK® MEDIA

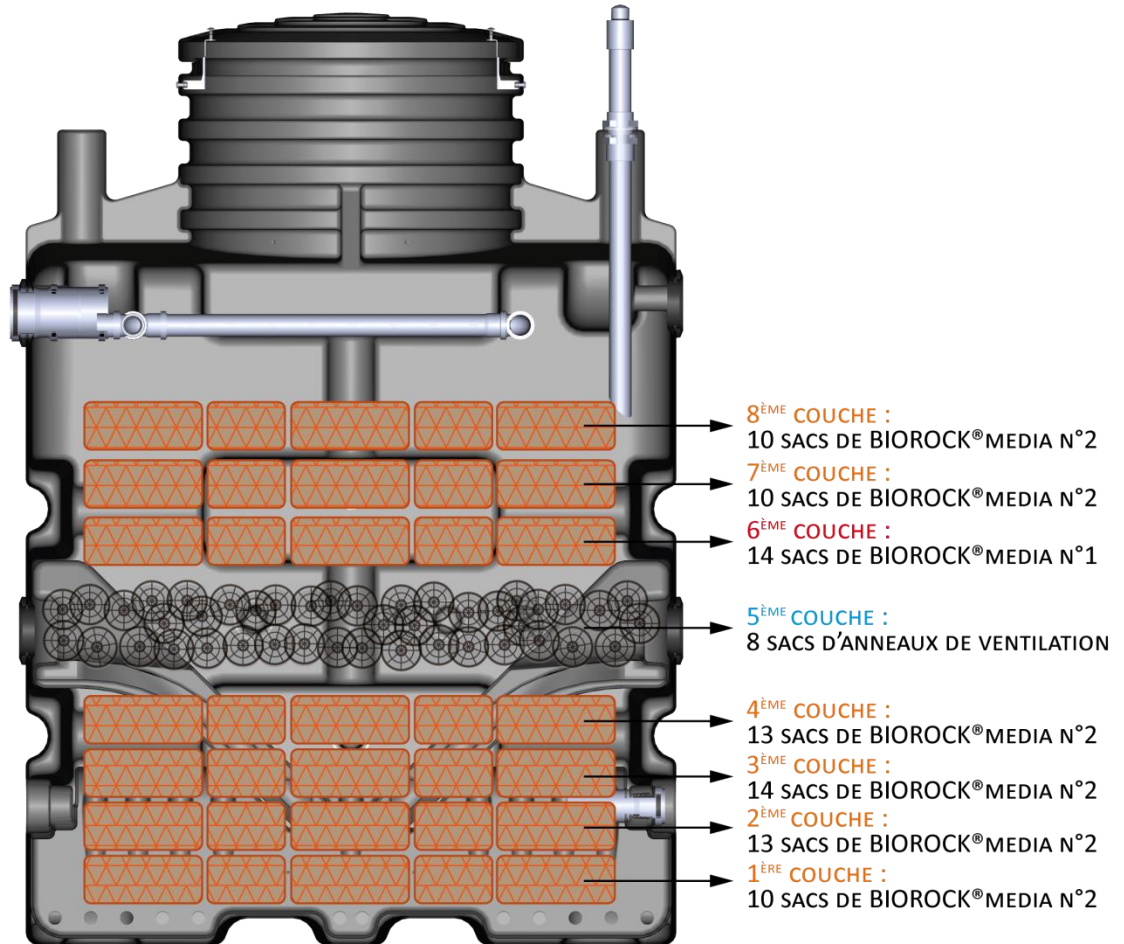


fig.03

